

easy / easy compact / easy split

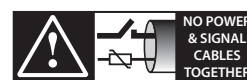
Termostatos electrónicos digitales con control de desescarche

CAREL



Manual del usuario

**LEA Y GUARDE
ESTAS INSTRUCCIONES**
**READ AND SAVE
THESE INSTRUCTIONS**



NO POWER
& SIGNAL
CABLES
TOGETHER

READ CAREFULLY IN THE TEXT!

Integrated Control Solutions & Energy Savings

ADVERTENCIAS



CAREL basa el desarrollo de sus productos en una experiencia de varios decenios en el campo HVAC, en la inversión continua en innovación tecnológica de productos, en procedimientos y procesos de calidad rigurosos con pruebas en laboratorio y funcionales en el 100% de su producción, con las tecnologías de producción más innovadoras disponibles en el mercado. CAREL y sus filiales/afiliadas no garantizan que todos los aspectos del producto y del software incluido en el mismo satisfagan las exigencias de la aplicación final, aunque el producto haya sido fabricado utilizando las tecnologías más avanzadas. El cliente (fabricante, proyectista o instalador del equipo final) asume cualquier responsabilidad y riesgo relativo a la configuración del producto con el objetivo de alcanzar los resultados previstos en relación con la instalación y/o el equipo final específico. CAREL, en ese caso, previo acuerdo específico, puede intervenir como consultor para llevar a buen puerto la puesta en marcha de la máquina/aplicación final, pero en ningún caso se le puede considerar responsable del buen funcionamiento del equipo/instalación final. Los productos CAREL son productos avanzados, cuyo funcionamiento está especificado en la documentación técnica suministrada con el producto o descargable, incluso antes de la compra, desde el sitio de Internet www.carel.com. Cada producto CAREL S.p.A., debido a su avanzado nivel tecnológico, necesita una fase de calificación/configuración/programación para que pueda funcionar de la mejor manera para la aplicación específica. La falta de dicha fase de estudio, como se indica en el manual, puede generar malos funcionamientos en los productos finales de los cuales CAREL S.p.A. no será responsable. Sólo personal cualificado puede instalar o realizar intervenciones de asistencia técnica sobre el producto. El cliente final debe utilizar el producto sólo de la forma descrita en la documentación incluida con el mismo. Sin excluir la observación obligatoria de otras advertencias incluidas en el manual, en todo caso es necesario, para cualquier producto de CAREL:

- evitar que los circuitos electrónicos se mojen. La lluvia, la humedad y todos los tipos de líquidos o la condensación contienen sustancias minerales corrosivas que pueden dañar los circuitos electrónicos. En todo caso el producto debe ser utilizado o almacenado en ambientes que respeten los límites de temperatura y humedad especificados en el manual;
- no instalar el dispositivo en ambientes particularmente calientes. Las temperaturas demasiado elevadas pueden reducir la duración de los dispositivos electrónicos, dañarlos y deformar o fundir las partes de plástico. En todo caso el producto debe ser utilizado o almacenado en ambientes que respeten los límites de temperatura y humedad especificados en el manual;
- no intentar abrir el dispositivo de forma distinta a la indicada en el manual;
- no dejar caer, golpear o sacudir el dispositivo, ya que los circuitos internos y los mecanismos podrían sufrir daños irreparables;
- no usar productos químicos corrosivos, disolventes o detergentes agresivos para limpiar el dispositivo;
- no utilizar el producto en ámbitos aplicativos distintos de los especificados en el manual técnico.

Todas las sugerencias anteriores también son válidas para los controladores, tarjetas serie, llaves de programación o cualquier otro accesorio de la cartera de productos de CAREL.

CAREL adopta una política de desarrollo continuo. En consecuencia, CAREL se reserva el derecho de efectuar modificaciones o mejoras sin previo aviso en cualquiera de los productos descritos en este manual. Los productos se utilizarán o almacenarán en ambientes en los que se cumplan los límites de temperatura y de humedad especificados en el manual.

Los datos técnicos presentes en el manual pueden sufrir cambios sin previo aviso.

La responsabilidad de CAREL relativa a sus productos viene especificada en las condiciones generales de contrato de CAREL, disponibles en el sitio web: www.carel.com y/o por acuerdos específicos con los clientes; en particular, en la medida permitida por la normativa aplicable, en ningún caso CAREL, sus empleados o filiales serán responsables de eventuales ganancias o ventas perdidas, pérdidas de datos e información, costes por la sustitución de mercancías o servicios, daños personales o materiales, interrupción de actividad o posibles daños directos, indirectos, incidentales, patrimoniales, de cobertura, punitivos, especiales o consecuenciales de cualquier tipo, ya sean contractuales, extracontractuales o debidos a negligencia o cualquier otra responsabilidad derivada de la instalación, uso o imposibilidad de uso del producto, aunque CAREL o sus filiales hayan sido avisados de la posibilidad de dichos daños.

ATENCIÓN



Separar lo máximo posible los cables de las sondas de y de las entradas digitales de los cables de las cargas inductivas y de potencia para evitar posibles interferencias electromagnéticas. No insertar nunca en las mismas canaletas (incluidas las de los cuadros eléctricos) cables de potencia y cables de señal.

DESECHADO



El producto está compuesto por piezas metálicas y de plástico. Con referencia a la directiva de 2002/96/CE del Parlamento Europeo con fecha del 27 de enero de 2003 y la normativa nacional correspondiente, le informamos de que:

1. Los RAEE no se pueden desechar como residuos urbanos sino que se deben recoger por separado;
2. Se deben utilizar los sistemas de recogida privados o públicos previstos en la legislación local. Además, en caso de que se compre un aparato nuevo, se puede devolver el usado al distribuidor cuando ya no se pueda utilizar.
3. El aparato puede contener sustancias peligrosas: el uso indebido o el desecho incorrecto del mismo puede tener efectos negativos en la salud de las personas o en el medioambiente;
4. El símbolo (un contenedor de basura tachado) que aparece en el producto o en el embalaje y en la hoja de instrucciones significa que el aparato ha salido al mercado después del 13 de agosto de 2005 y que se debe desechar por separado;
5. En caso de un desecho ilegal de los residuos eléctricos y electrónicos, las sanciones correspondientes están especificadas en la legislación local sobre el desecho de residuos.

Índice

1. INTRODUCCIÓN	7
1.1 Características principales	7
1.2 Modelos	7
1.3 Principales diferencias entre easy, easy compact y easy split	9
1.4 Sondas NTC y PTC	9
1.5 Accesorios	9
1.6 Definiciones	9
2. MONTAJE E INSTALACIÓN	10
2.1 Montaje	10
2.2 Conexiones eléctricas	11
2.3 Conexión para unidades múltiples	13
3. INTERFAZ DEL USUARIO Y PUESTA EN MARCHA	14
3.1 easy	14
3.2 easy compact	14
3.3 easy split	15
3.4 Configuraciones preliminares	15
3.5 Funciones activables desde el teclado	15
4. FUNCIONES Y PARÁMETROS	17
4.1 Ajuste de las sondas de temperatura	17
4.2 Visualización de la temperatura	17
4.3 Regulación de la temperatura	18
4.4 Ajuste de funcionamiento imperativo (Duty Setting)	18
4.5 Ciclo continuo	19
4.6 Protección del compresor	19
4.7 Desescarcho	20
4.8 Parámetros de alarma	22
4.9 Gestión de la apertura y del cierre de la puerta	25
4.10 Parámetros para gestión del ventilador del evaporador	27
4.11 Parámetros del reloj y franjas horarias	28
4.12 Ajuste rápido del conjunto de parámetros (EZY)	29
4.13 Otras configuraciones	29
5. TABLAS DE ALARMAS Y PARÁMETROS	31
5.1 Tabla de alarmas y señalizaciones	31
5.2 Descripción de las principales señales y alarmas	31
5.3 Error de datos memorizados	32
5.4 Modificación de los parámetros	32
5.5 Ajuste de los parámetros predeterminados	32
5.6 Tabla de parámetros del easy	33
5.7 Tabla de parámetros del easy compact	34
5.8 Tabla de parámetros easy split	35
5.9 Tabla de configuración del parámetro EZY	36
5.10 Resolución de problemas	38
6. CARACTERÍSTICAS TÉCNICAS	39
6.1 Características técnicas del easy	39
6.2 Características técnicas del easy compact	39
6.3 Características técnicas del easy split	40
6.4 Compatibilidad electromagnética	41

1. INTRODUCCIÓN

El **easy**, el **easy compact** y el **easy split** son tres controladores electrónicos basados en microprocesador con display de LED, desarrollados para la gestión de unidades frigoríficas, vitrinas y mostradores frigoríficos. Aprovechan la experiencia y el éxito de la gama anterior PJ32, con el objetivo de ofrecer un producto más simple y económico. La estructura paramétrica ha sido mejorada con nuevas funciones que permiten una

gestión más dinámica y eficaz de la temperatura y del desescarche.

El modelo **easy compact** es más pequeño, económico, con un sólo relé y un display simplificado.

El **easy split** es un modelo con terminal y tarjeta de potencia separados.

1.1 Características principales

La siguiente tabla muestra las características principales de los controladores easy, easy compact y easy split.

Características	Modelos		
	easy	easy compact	easy split
Teclado de policarbonato, ergonómico, con tres teclas	✓	✓	✓
Protección del teclado para evitar manipulaciones	✓	✓	✓
Acceso a los parámetros de configuración mediante contraseña	✓	✓	✓
Visualización de cifras	-199...999	-99...99	-199...999
Punto decimal	✓	✓	✓
Visualización en °C o °F	✓	✓	✓
Display de LED			
Desescarche (*)	- por parada del compresor	✓	✓
	- por resistencia	✓	✓
	- por gas caliente	✓	✓
	- por resistencia con control de temperatura	✓	✓
Función ajuste de funcionamiento imperativo (Duty Setting)	✓	✓	✓
Función de ciclo continuo	✓	✓	✓
Salidas de relé (*)			
Hasta dos entradas analógicas por sonda NTC o PTC (*)	✓	✓	-
Hasta dos entradas analógicas NTC/NTC-HT	-	-	✓
Entrada multifuncional analógica o digital (*)	✓	-	✓
En los modelos con al menos 2 sondas: visualización de la segunda/tercera sonda (*)	✓	✓	✓
Entrada para llave de programación CAREL IROPZKEY** (*)	✓	✓	✓
Entrada para conector externo CAREL IROPZ485 (red RS485) (*)	✓	✓	✓
Zumbador (indicación sonora de alarmas) (*)	✓	-	✓
Terminales fijos o extraíbles	✓	✓	-
Fijación desde panel posterior o panel delantero	✓	✓	✓
Configuración fácil (selección rápida de la configuración del aparato)	✓	✓	✓

Tab. 1.a

(*) Verificar que lo tenga el modelo en cuestión..



Atención: cada una de las características va verificada con el modelo en cuestión.

1.2 Modelos

El controlador easy y el controlador easy compact se diferencian por el funcionamiento y por el número de entradas y salidas. Los modelos easy split están compuestos por un terminal y por una tarjeta de potencia separados.

Modelos easy:

controladores PJEZS (0, 1, 6, 7)*; PJEZ(X, Y)*; PJEZC* y PJEZM(0, 1, 6, 7)* sólo termómetro

Modelos easy compact:

controlador PJEZS(N, P)* y sólo termómetro PJEZM(N,P)*

Modelos easy split:

controladores PJEZ*8***** con un relé dedicado a la salida de la luz.

Modelos y características

Modelos S (PJEZS*)

Solución ideal para la gestión de unidades de refrigeración estáticas (es decir, sin ventilador en el evaporador) que funcionan a temperatura normal (por encima de 0 °C). Este modelo realiza, de hecho, las funciones de termómetro, mostrando la temperatura de la unidad, y de termostato electrónico, activando el compresor (o la electroválvula en el caso de unidades canalizadas) con el fin de mantener la temperatura requerida. Además, dispone de algoritmos de protección del compresor y de la función de desescarche automático por medio del apagado forzado del compresor.

Modelos X y Y (PJEZX*, PJEZY*)

Solución diseñada para la gestión de unidades estáticas que funcionan a baja temperatura (es decir, por debajo de 0°C), que requieren desescarche mediante resistencia eléctrica o la inyección de gas caliente. El PJEZ(Y,X)*, además de funcionar como termómetro y termostato (como los PJEZS), también gestiona el sistema de desescarche. La frecuencia y la duración del desescarche se pueden ajustar, el fin del desescarche se puede producir por temperatura alcanzada (conectando una sonda al evaporador) o por tiempo. Además, estos modelos disponen de dos entradas de sonda, para la sonda de control (ambiente) y la sonda de desescarche, y una entrada digital (se puede configurar como sonda). Existen dos salidas, para el comando del actuador (⊖ compresor) y para el comando ⚡ de desescarche. Los modelos PJEZY y PJEZX se diferencian en que:

- el PJEZY tiene relés que están conectados eléctricamente juntos;
- el PJEZX tiene relés independientes.

Modelos C (PJEZC*)

Solución más completa para las unidades ventiladas a baja temperatura, provista de tres relés para el control completo de las funciones de comando del compresor, gestión del ventilador y desescarche. Ha sido posible integrar los 3 relés en el interior de un contenedor de dimensiones muy reducidas en versiones que prevén incluso el transformador de alimentación a 230 V ó 115 V, y eso sin comprometer las prestaciones o la fiabilidad del producto.

Modelos M (PJEZM*)

Solución para la simple medición de la temperatura.

Tabla resumen de las funciones asociadas a los modelos

función	ver párrafo	easy								easy compact				easy split	
		mod. C	mod. X	mod. Y	mod. S		mod. M		mod. S		mod. M		mod. S	mod. C	
					2 sondas + entrada multif.	1 sonda	2 sondas + entrada multif.	1 sonda	2 sondas	1 sonda	2 sondas	1 sonda			
visualización de temperatura	4.2	✓	✓	✓	✓	✓	✓	✓	✓	✓	✓	✓	✓	✓	
medición de temperatura en °C/°F	4.2	✓	✓	✓	✓	✓	✓	✓	*	✓	✓	✓	*	✓	
encendido a parám. mediante contraseña	5.4	✓	✓	✓	✓	✓	✓	✓	*	✓	✓	✓	*	✓	
modificación del punto de consigna	3.5	✓	✓	✓	✓	✓	✓	✓	*	✓	✓	✓	*	✓	
gestión del punto de consigna nocturno	4.3	✓	✓	✓	✓	-	✓	-	-	-	-	-	-	✓	
habilitación/deshabilitación directa de alarma de sonda 2	4.2	-	-	-	-	-	✓	-	-	-	✓	-	-	-	
calibración de sonda de temperatura	4.1	✓	✓	✓	✓	✓	✓	✓	*	✓	✓	✓	*	✓	
control de temperat. en modo DIRECTO	4.3	✓	✓	✓	✓	✓	✓	-	-	✓	✓	-	-	✓	
control de temperat. en modo INVERSO	4.3	✓	✓	✓	✓	✓	✓	-	-	✓	✓	-	-	✓	
protecciones del compresor	4.6	✓	✓	✓	✓	✓	✓	-	-	✓	✓	-	-	✓	
ajuste de funcionamiento imperativo (Duty Setting)	4.4	✓	✓	✓	✓	✓	✓	-	-	✓	✓	-	-	✓	
ciclo continuo	4.5	✓	✓	✓	✓	✓	✓	-	-	✓	✓	-	-	✓	
desescarche	4.7	✓	✓	✓	✓	✓	✓	-	-	✓	✓	-	-	✓	
alarma de temperatura alta/baja	4.8	✓	✓	✓	✓	✓	✓	✓	*	✓	✓	✓	*	✓	
alarma de condensador sucio	4.8	✓	✓	✓	✓	✓	✓	-	✓	✓	✓	-	-	✓	
gestión del ventilador del evaporador	4.10	✓	-	-	-	-	-	-	-	-	-	-	-	✓	
MARCHA/PARO	3.5	✓	✓	✓	✓	✓	✓	✓	*	✓	✓	✓	*	✓	
configuración de salida AUX	4.13	✓	✓	✓	✓	✓	✓	✓	*	✓	✓	✓	*	✓	
habilitación/deshabilitación del teclado	4.13	✓	✓	✓	✓	✓	✓	✓	*	✓	✓	✓	*	✓	
habilitación/deshabilitación zumbador	4.13	✓	✓	✓	✓	✓	✓	✓	*	-	-	-	-	✓	
detección de parámetros modificados	4.13	✓	✓	✓	✓	✓	✓	✓	*	✓	✓	✓	*	✓	
selección rápida config. de parámetros	4.12	✓	✓	✓	✓	✓	✓	-	-	✓	✓	-	-	✓	
gestión de franja horaria y reloj	4.11	✓	✓	✓	✓	-	-	-	-	-	-	-	-	✓	
interruptor de puerta con gestión de luz	4.8	-	-	-	-	-	-	-	-	-	-	-	-	✓	
inhibición de alarma de alta temperatura al arranque	5.1	-	-	-	-	-	-	-	-	-	-	-	-	✓	
salida segundo compresor en paralelo	4.13	-	-	-	-	-	-	-	-	-	-	-	-	✓	
salida segundo compresor con regulación de dos etapas con o sin rotación	4.13	-	-	-	-	-	-	-	-	-	-	-	-	✓	
gestión de ventiladores con compresor apagado	4.10	-	-	-	-	-	-	-	-	-	-	-	-	✓	
funcionamiento nocturno con gestión de luz	4.11	-	-	-	-	-	-	-	-	-	-	-	-	✓	

Tab. 1.b

* presente pero no se puede ajustar con el teclado ni con la llave de programación.

1.3 Principales diferencias entre easy, easy compact y easy split

Los modelos easy split están compuestos, a diferencia de los modelos easy y easy compact, por un terminal y una tarjeta de potencia separados. Existen otras diferencias, como el relé auxiliar multifunción para la gestión, a elegir, de la salida de luz o de un segundo compresor, y nuevas funciones de software. A continuación se muestra una tabla que muestra las diferencias y la referencia a la página con la explicación.

Argumento	easy, easy compact	easy split	parámetro easy split	pág.
tipo de sondas conectables (seleccionable desde parámetro sólo para easy split)	NTC, PTC	NTC, NTC-HT	/P	9
relé dedicado a la salida de luz	NO	SI	H1=4	29
activación/desactivación de la luz desde el teclado	sólo desesc.	SI	H1=4	16
función de mitigación de la visualización de las sondas	NO	SI	/3	17
interruptor persiana (funcionamiento nocturno) con gestión de luz	NO	SI	A4=4	24
luz no gestionada/ gestionada con interruptor de puerta y bloqueo del ventilador del evaporador	NO	SI	A4=7, 10	25
luz no gestionada/ gestionada con interruptor de puerta y bloqueo ventilador evaporador y compresor	NO	SI	A4=8, 11	25
gestión de apertura y cierre de la puerta	NO	SI	Ado	25
salida del segundo compresor en paralelo con relé dedicado	NO	SI	H1=5	29
salida del segundo compresor con regulación de dos etapas con o sin rotación	NO	SI	H1=7/6	29
retardo del segundo compresor	NO	SI	c11	19
gestión de ventiladores con compresor apagado	NO	SI	F2=2, F4, F5	27
funcionamiento nocturno con gestión de la luz	NO	SI	A4=4, H1=4	24
ajuste del año, mes, día del mes en la fecha	NO	SI	YEr, MOñ, dMO	28
inhibición de alarma de alta temperatura en el arranque	NO	SI	-	31
señalización de demanda de mantenimiento (SrC)	NO	SI	HMP, HMd, HMr	30

Tab. 1.c

1.4 Sondas NTC y PTC

Todos los modelos easy y easy compact utilizan sondas PTC y NTC conforme al estándar CAREL con valores de resistencia de 985Ω a 25°C para la PTC, y de 10 KΩ para la NTC. El tipo de sonda instalable depende del modelo (código de compra). Los modelos easy split utilizan por el contrario sólo sondas NTC y NTC para alta temperatura (50 KΩ a 25°C), seleccionables desde el parámetro. A continuación se indican algunos de los modelos CAREL más comunes.

código	descripción	intervalo de funcionam.	grado de protección
NTC***HP00	sonda NTC, bulbo 6x15 mm, plástico	-50T50 °C	IP67
NTC***HT00	sonda NTC alta temper., bulbo 5x20 mm, poliéster	0T120 °C (max 150 °C per 3000 h)	IP55
NTC***WP00	sonda NTC ,bulbo 6x40 mm, metal	-50T100 °C	IP67
PTC***W000	sonda PTC, bulbo 6x40 mm, metal, long. 1,5 m	-50T100 °C	IP67

Tab. 1.d

1.5 Accesorios

- llave de programación CAREL IROPZKEY* (para la duplicación de los parámetros);
- convertidor RS485 CAREL IROPZ485S0 (para la red de supervisión RS485).
- convertidor USB/RS485 CAREL CVSTDUMORO para conectar una red RS485 a un ordenador personal a través del puerto USB;
- VPM, programa descargable desde <http://ksa.carel.com>. Por medio de esta herramienta es posible desde el ordenador efectuar la puesta en marcha del controlador, cambiar la programación de los parámetros y efectuar la actualización del firmware;
- COM TOOL, programa descargable desde <http://ksa.carel.com>. Por medio de esta herramienta es posible programar el controlador desde cualquier PC, salvar las distintas configuraciones en archivos que

pueden ser recuperados sólo en el momento de la programación final, crear los ajustes personalizados de parámetros para una programación rápida y dotar a los distintos usuarios de perfiles de encendido protegidos por contraseña. Es necesario conectar al PC el convertidor USB/RS485 cód. CVSTDUMORO;

- cable de conexión entre terminal y tarjeta de potencia (sólo para el easy split). Está disponible en distintas longitudes (PEOPZC1500=1,5 m, PEOPZC3000=3,0 m, PEOPZC5000=5,0 m).

1.6 Definiciones

Ciclo continuo: función que fuerza la activación del compresor durante un tiempo programable.

Desescarche: Función que controla el desescarche del evaporador.

Ajuste de funcionamiento imperativo (Duty Setting): función de seguridad que en el caso de que falle la sonda de control, arranca el compresor a intervalos de tiempo programables.

easy: denominación comercial de los termostatos PJEZ(S, X, Y, C, M)*.

easy compact: versión más compacta y económica del easy. Disponible en los modelos PJEZ(S, M)*.

easy split: versión con terminal separado de la tarjeta de potencia. Existen versiones con (PJEZ*8R***) o sin (PJEZ*8I***) RTC y la tarjeta de potencia puede ser suministrada con (PJEZ*8**5*) o sin (PJEZ*8**4*) caja de plástico.

2. MONTAJE E INSTALACIÓN

2.1 Montaje

⚠ Advertencia:

Evite el montaje de las tarjetas en ambientes que tengan las siguientes características:

- humedad relativa superior al 90% o presencia de condensación;
- fuertes vibraciones o golpes;
- exposiciones continuas a atomización de gotas de agua;
- exposición a ambientes agresivos y contaminantes (por ejemplo: gases sulfúricos y amoniacales, neblina salina, humo) con el fin de evitar la corrosión y/u oxidación;
- elevadas interferencias magnéticas y/o radiofrecuencia (evitar, por este motivo, la instalación de la unidad cerca de antenas transmisoras);
- exposiciones a la luz solar directa y a los agentes atmosféricos en general;
- amplias y rápidas fluctuaciones de la temperatura ambiente;
- ambientes en los que están presentes explosivos o mezclas de gases inflamables;
- exposición al polvo (formación de pátina corrosiva con posible oxidación y reducción del aislamiento).

Para instalar el easy, el easy compact y el easy split: realice una abertura en el panel basándose en la plantilla de taladros, 71x29 mm.

Instalación en panel mediante 2 abrazaderas traseras (Figs. 2.a y 2.b)

- inserte el aparato en la abertura (fase 1);
- fije el aparato deslizando las abrazaderas en las guías del aparato hasta comprimirlas contra el panel (fase 2);

easy

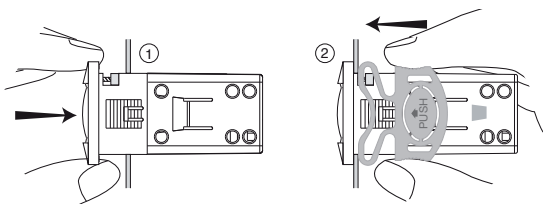


Fig. 2.a

easy compact, easy split

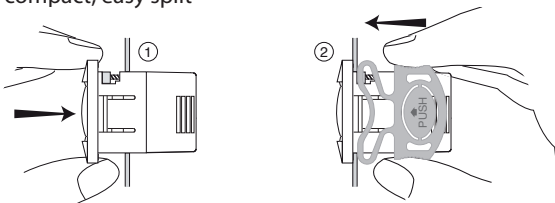


Fig. 2.b

Desinstalación del panel mediante abrazaderas

- libere el aparato presionando las dos abrazaderas donde pone "push" y haciéndolas deslizarse hacia atrás en las guías.

Instalación en panel frontal mediante tornillos (Fig. 2.c)

- el grosor del panel de fijación no debe superar los 3 mm;
- quite el marco frontal y asegúrese de que los dos dientes de enganche están en su lugar (no deben sobresalir de las dimensiones de la plantilla de taladros). Si es necesario, afloje los dos tornillos. No los afloje en exceso, no deben soltarse del panel frontal (fase 1);
- inserte el aparato en la abertura del panel y manténgalo en su lugar apretando en el centro del panel frontal (fase 1);
- con un destornillador, gire 90° el tornillo inferior, el diente debe salir de su ranura y hacer click en el panel, entonces apriete hasta que el panel frontal esté seguro; No se exceda al apretar, cuando el panel frontal está seguro basta ½ giro para comprimir la junta; si el diente no hace click en el panel, afloje el tornillo, aplicando presión a la vez con el destornillador para que el diente se mueva hacia atrás. No afloje

demasiado, la cabeza del tornillo no debe sobresalir de la superficie del panel frontal (fase 2);

- repita la misma operación para el tornillo superior (fase 2);
- coloque el panel frontal (fase 3).

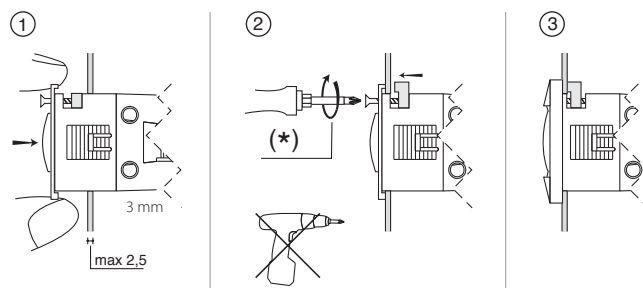


Fig. 2.c

(*) no se exceda en el apriete de los tornillos.

Desinstalación del panel frontal mediante tornillos

- desenganche el panel frontal;
- suelte el tornillo inferior, en el momento en que se separe el panel frontal mantenga la presión sobre el tornillo y gire 90° más para volver a introducir el diente en su ranura;
- repita lo mismo para el tornillo superior;
- extraiga el aparato del panel frontal, manteniéndolo horizontal.

Easy split: dimensiones y montaje de la tarjeta de potencia

El montaje se realiza mediante separadores de plástico de enganche o torretas de plástico. La tarjeta de potencia se suministra bajo demanda montada en caja estándar de cuadro, de dimensiones 190x140x70.

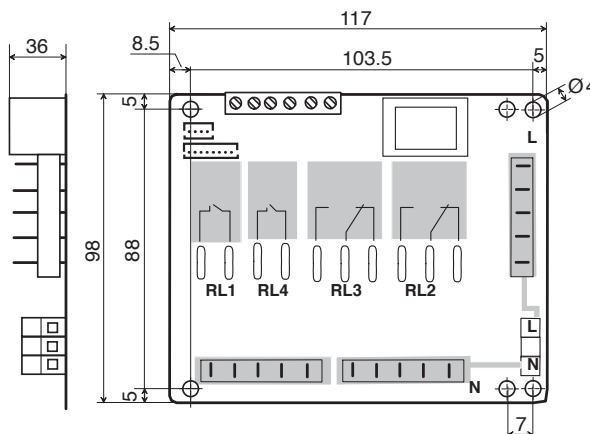


Fig. 2.d



Advertencias:

- Los cables de conexión deben garantizar el aislamiento de al menos hasta 90 °C;
- Los terminales faston deben tener una temperatura máxima de funcionamiento de al menos 100 °C;
- Si la tarjeta se instala en un cuadro eléctrico con envoltura metálica, prever al menos 10 mm de distancia entre este y cada punto de la tarjeta (reverso, bordes y taladros de montaje);
- Las conexiones de sondas y de entradas digitales deben resultar inferiores a 10 m de distancia, adoptar las medidas de separación de los cables adecuadas para cumplir las normativas de inmunidad;
- Bloquear adecuadamente los cables de conexión de las salidas para evitar contactos con componentes en bajísima tensión.

2.2 Conexiones eléctricas

⚠ Advertencias:

- las conexiones eléctricas sólo deben ser realizadas por técnicos electricistas cualificados;
- una tensión de alimentación eléctrica distinta de la especificada puede dañar seriamente el sistema;
- en los modelos easy split provistos de caja de plástico, dado el elevado valor de corriente máxima de alimentación (16 A), es posible que se produzcan fenómenos de recalentamiento: en tal caso verificar que la temperatura máxima permitida no sea superada. Ver la tabla de características técnicas;
- separe todo lo que pueda los cables de señal de las sondas y de las entradas digitales de los cables que llevan cargas inductivas y de tensión para evitar posibles interferencias electromagnéticas. Nunca introduzca cables de tensión (incluidos los cables eléctricos) y cables de señal de sondas en la misma canaleta. No instale los cables de sonda en la vecindad inmediata de dispositivos de tensión (contactores, disyuntores o similares);
- reduzca todo lo que pueda la tirada de los cables de las sondas, y evite tiradas en espiral que circunvalen dispositivos de potencia. La conexión de las sondas se debe realizar con cables apantallados (sección mínima de cada conductor: 0,5 mm²);
- evite el contacto directo con componentes electrónicos internos;
- los errores de conexión (y las conexiones diferentes de las indicadas en este manual) pueden comportar peligro para la seguridad de los usuarios y provocar averías en los aparatos y componentes conectados;
- equipe la unidad con todos los dispositivos de seguridad electromecánicos necesarios para garantizar un correcto funcionamiento y la completa seguridad del usuario.

i Información:

- la sonda puede ser instalada hasta una distancia máxima de 30 m del controlador (10 m para el easy split). Para aumentar la distancia de las sondas, utilice cables con una sección mínima de 1 mm², si es posible apantallados. En este caso la pantalla se debe conectar al común de la sonda. No ponga a tierra el otro extremo de la pantalla (extremo de la sonda);
- utilice, como sondas de fin de desescarche, sólo sondas IP67; coloque las sondas con el bulbo vertical hacia arriba de modo que favorezca el drenaje del posible condensado. Las sondas de temperatura termistor (NTC o PTC) no tienen polaridad, por lo que el orden de conexión de los extremos no importa;
- utilice extremos de cable adecuados para los terminales en uso. Afloje cada tornillo e inserte los extremos de los cables, después apriete los tornillos. Una vez finalizada la operación, tire ligeramente de los cables para verificar que están lo suficientemente apretados.

Las conexiones de las salidas y entradas, dependiendo del modelo, se pueden realizar:

- mediante terminales de tornillo tradicionales;
- mediante terminales extraíbles con bloques de conexión de cables con tornillos;
- mediante terminales extraíbles con bloques de conexión de cables mediante grimpado.
- mediante terminales extraíbles, que permiten una notable simplificación para la conexión del aparato tanto durante la fase de instalación como la de mantenimiento. También evitan errores de conexión, ya que hay tres bloques de conexión con un número diferente de pines.

Conecte las entradas y las salidas respetando el esquema que aparece en la etiqueta del aparato.

Para las versiones de 12 Vca:

- si la alimentación disponible viene de la red eléctrica, utilice un transformador de seguridad para garantizar el doble aislamiento entre la alimentación y la electrónica interna de bajísima intensidad. Si es necesario, se deberá instalar un fusible en serie al primario (32 mA para el código TRA12VDE00). La conexión transformador-aparato debe ser lo más corta posible;
- si la alimentación disponible es ya de baja tensión, pero no de 12 Vca, utilice un adaptador adecuado: doble aislamiento entre el primario y secundario y protección contra sobrecorrientes en el primario del nivel adecuado (2.000 V para aplicaciones en ambientes industriales).

- al no ser posible garantizar el doble aislamiento entre los conectores de alimentación y las salidas del relé, se recomienda utilizar cargas alimentada solamente con bajísima tensión de seguridad (hasta 42 V nominales de valor eficaz).

La tensión suministrada a estos terminales (ver los esquemas de cableado) debe corresponder, dentro de las tolerancias indicadas, al valor mostrado en la etiqueta de conexiones del aparato. El aislamiento eléctrico del aparato, para versiones con alimentación desde la red eléctrica (230 Vca y 115 Vca), está reforzado. Las versiones con alimentación a 12 Vca/Vcc no llevan dicho aislamiento.

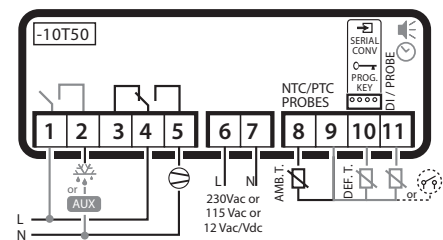
Para easy split:

Referido al esquema eléctrico de conexión siguiente;

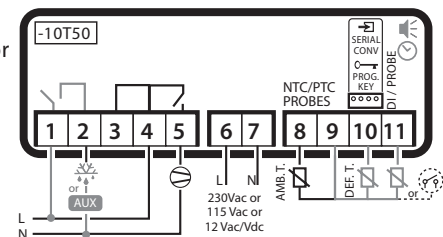
- alimentación L, N, PE: utilizar cables con sección adecuada a la carga (2,5 mm² para corrientes de hasta 16 A y 4 mm² para corrientes de hasta 24 A);
- conexión de cargas: terminación con contactos faston hembra 6,3 mm con cables de sección 2,5 mm² para corrientes de hasta 16 A;
- utilizar:
 - cables con temperatura máxima de funcionamiento de al menos 90 °C;
 - faston con temperatura máxima de funcionamiento de al menos 100 °C;
- puentecillos internos para alimentaciones de cargas como en el punto anterior;
- conexión de sondas y entradas digitales con cables de 0,5 a 1,5 mm²;
- conexión terminal con cables previstos.

esquemas eléctricos del easy

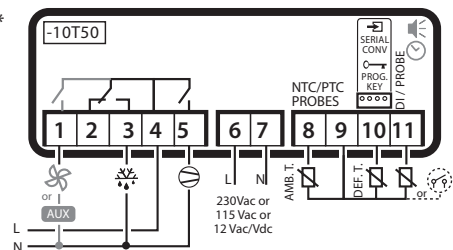
PJEZ(S, X)*



PJEZ(S, X)*
Compressor
relay 2HP



PJEZ(C, Y)*



PJEZ(M)*

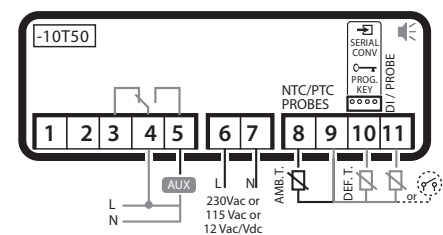


Fig. 2.e

esquemas eléctricos del easy compact

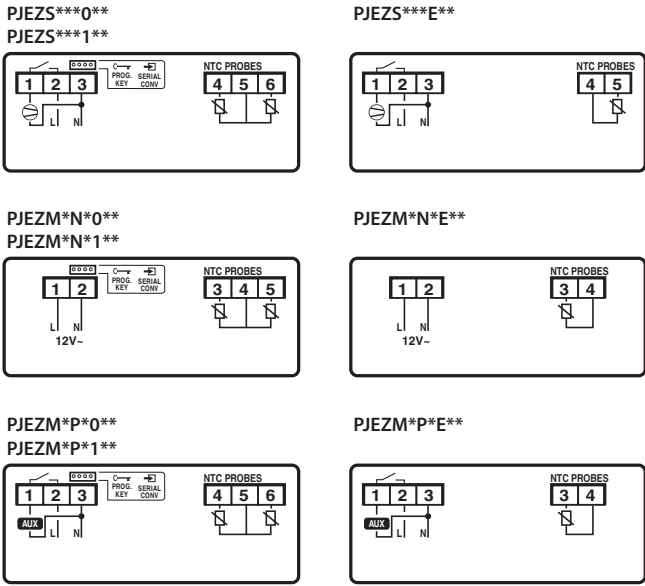


Fig. 2.f

Esquema eléctrico easy split

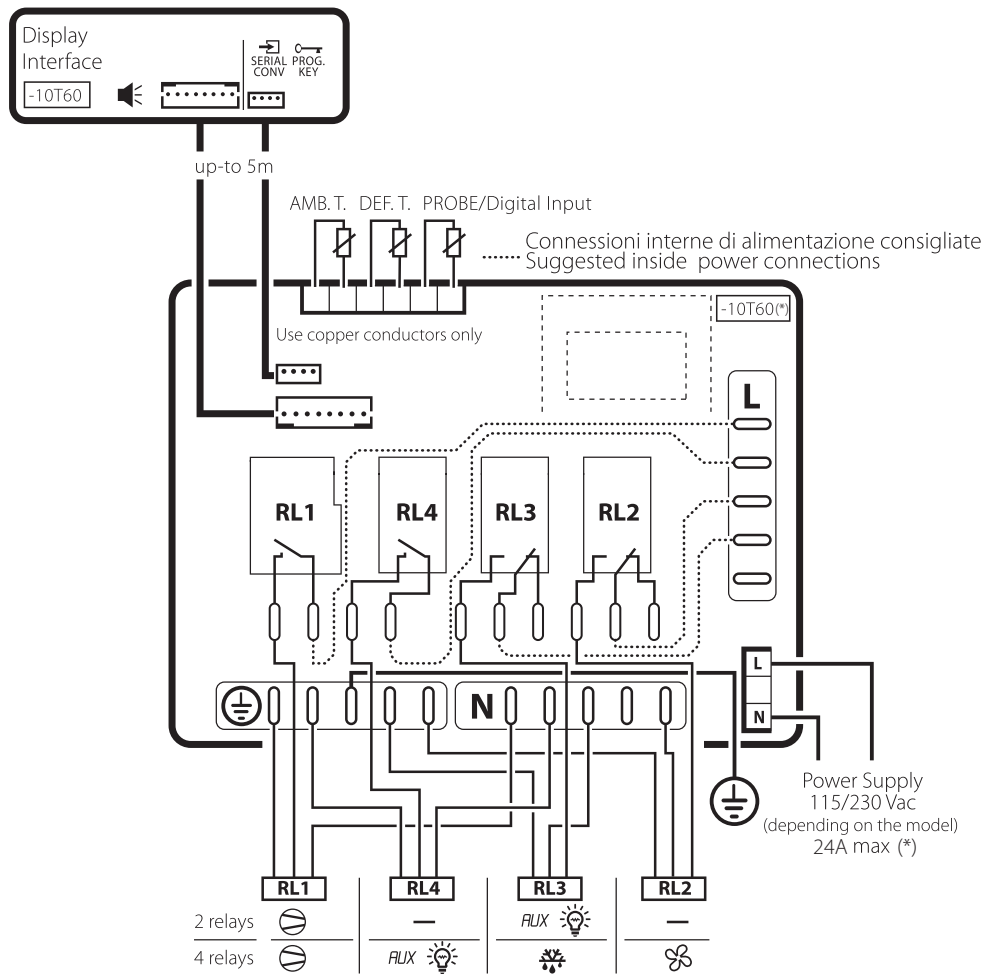


Fig. 2.g

(*) Para los códigos PJEZ*8**5* el rango de temperatura es -10T50 °C y la corriente máxima es 16 A. Ver la tabla de características técnicas.

----- = conexiones internas de alimentación aconsejadas.

2.3 Conexión para unidades múltiples

El convertidor RS485 (IROPZ485S0) se puede utilizar para conectar los aparatos easy y easy compact a la red de supervisión, permitiendo el control completo y la monitorización de las unidades easy conectadas.

El sistema permite conectar hasta 207 unidades, con una longitud máxima de 1.000 m. Para la conexión, se requieren accesorios estándar (convertidor RS485-USB cód. CAREL CVSTDUMORO) y dos resistencias de terminación de 120 Ω, que se han de instalar en el bloque de terminales del primer y del último aparato conectado. Conecte el convertidor RS485 a la unidad easy o easy compact mediante un cable de 4 hilos y realice las conexiones como se indica en la figura. La línea se iniciará y terminará con una resistencia de 120 Ω 1/4 W. Para la asignación de la dirección serie ver el parámetro H0. El cable recomendado para la conexión es un cable de par trenzado con pantalla y una sección de 0,5 a 1,5 mm² (tipo AW6 22-24).

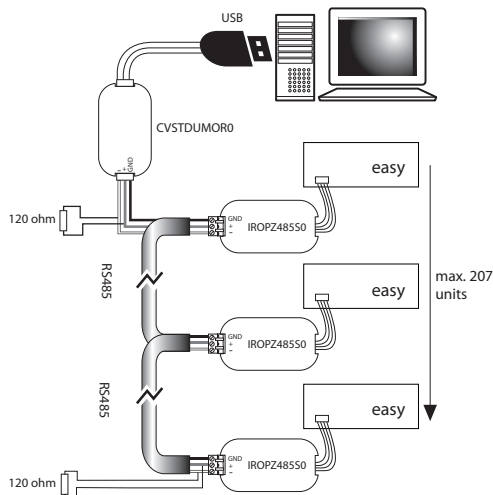


Fig. 2.h

easy split:

La conexión serie para los modelos easy split de 4 relés está subordinada al ajuste del parámetro H7, ya que la gestión del cuarto relé (RL4) y la comunicación serie se excluyen mutuamente.

El ajuste de fábrica es H7=1, que corresponde a funcionamiento del cuarto relé habilitado. Para efectuar la conexión en red de supervisión:

1. desalimentar el controlador;
2. desconectar el cable de 4 polos de la parte posterior del display;
3. conectar el display al convertidor IROPZ485S0 y este a la red RS485;
4. alimentar el controlador y establecer H7=0 y la dirección de red en el parámetro H0.

Para reajustar la salida del cuarto relé (RL4):

1. desalimentar el controlador;
2. desconectar el convertidor IROPZ485S0 de la parte posterior del display;
3. conectar al display el cable de 4 polos proveniente de la tarjeta de potencia;
4. alimentar el controlador y establecer H7=1.

⚠ Advertencia:

- el convertidor RS485 (IROPZ485S0) es sensible a las descargas electrostáticas y, por lo tanto, se debe manejar con extremo cuidado;
- con el fin de evitar daños en el aparato, verifique la documentación técnica de la opción CAREL IROPZ485S0 donde se describen los métodos de conexión;
- fije adecuadamente el convertidor con el fin de evitar desconexiones;
- efectúe el cableado sin alimentación;
- mantenga los cables de la opción serie IROPZ485S0 separados de los cables originales (salidas de relé y alimentación).

3. INTERFAZ DEL USUARIO Y PUESTA EN MARCHA

3.1 easy

Display

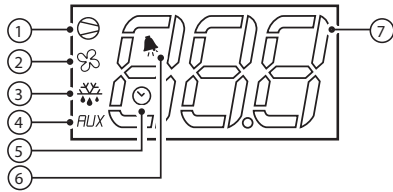


Fig. 3.a

refer.	función	funcionamiento normal			arranque
		ON	OFF	parpadeo	
1	compresor	encendido	apagado	demanda	ON
2	ventilador	encendido	apagado	demanda	ON
3	desescarche	encendido	apagado	demanda	ON
4	salida auxiliar (AUX)	salida activa	salida no activa	-	ON
5	reloj (RTC)	RTC presente, habilitado (tEN=1) y hay establecida al menos una franja horaria	RTC no disponible o deshabilitado (tEN=0) o no hay establecida franja horaria	-	ON (si hay reloj)
6	alarma	alarma en curso	ninguna alarma en curso	-	ON
7	cifras	tres cifras con coma decimal y rango -199...999. Ver parámetros /4, /5, /6 para la visualización del tipo de sonda, valores en °C/°F y coma decimal			

Tab. 3.a

Teclado (modelos C, S, X, Y)

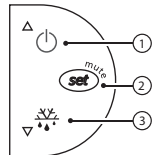


Fig. 3.b

refer.	funcionamiento normal		arranque
	pulsación de una tecla	pulsación combinada	
1	más de 3 s: alterna estados ON/OFF	pulsada junto con 3, activa/desactiva el ciclo continuo	-
2	- 1 s: muestra/ajusta el punto de consigna - más de 3 s: accede a menú configuración de parámetros (introducir la contraseña 22) - silencia la alarma sonora (zumbador)	-	durante 1 s RESETEA EZY actual-mente establecido pulsados a la vez (2 y 3) se activa el procedimiento de reseteo de parámetros
3	más de 3 s: activa/desactiva el desescarche	pulsado junto con 1 activa/desactiva ciclo continuo	durante 1 s muestra cód. versión firmware

Tab. 3.b

3.2 easy compact

Display

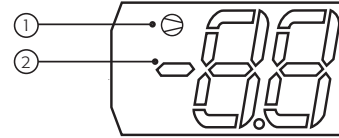


Fig. 3.c

refer.	función	funcionamiento normal			arranque
		ON	OFF	parpadeando	
1	compresor	encendido	apagado	demanda	ON
2	cifras	formado por dos dígitos con el signo y la coma decimal, -99...99(*). Ver parámetros /4, /5, /6 para la visualización del tipo de sonda, valores en °C/°F y coma decimal			

Tab. 3.c

(*). Los parámetros que presentan valores de tres cifras se pueden ajustar en el supervisor. En este caso, el display mostrará "--".

Teclado (modelos S)

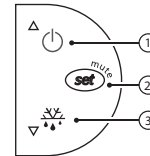


Fig. 3.d

refer.	funcionamiento normal		arranque	
	pulsación de una tecla	pulsación combinada		
1	más de 3 s: alterna estados ON/OFF	pulsada junto con 3, activa/desactiva el ciclo continuo	-	
2	- 1 s: muestra/ajusta el punto de consigna - más de 3 s: accede a menú configuración de parámetros (introducir la contraseña 22) - silencia la alarma sonora (zumbador)	-	durante 1 s RESETEA EZY actual-mente establecido	pulsados a la vez (2 y 3) se activa el procedimiento de reseteo de parámetros
3	más de 3 s: activa/desactiva el desescarche	pulsado junto con 1 activa/desactiva ciclo continuo	durante 1 s muestra cód. versión firmware	

Tab. 3.d

Funciones del teclado de los modelos M de easy y easy compact (sólo para los modelos con teclado)

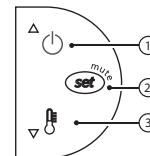


Fig. 3.e

refer.	funcionamiento normal		arranque	
	pulsación del botón sólo			
1	más de 3 s: alterna entre estados ON/OFF		-	
2	- 1 s: muestra/ajusta el punto de consigna - más de 3 s: accede al menú de configuración de parámetros (introducir como contraseña 22) - silencia la alarma sonora (zumbador)		pulsados a la vez se activa el procedimiento de reseteo de parámetros	
3	selección rápida de la sonda visualizada		durante 1 s muestra la versión de firmware	

Tab. 3.e

3.3 easy split

Display

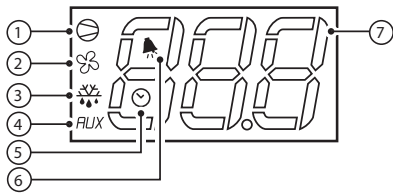


Fig. 3.f

refer.	función	funcionamiento normal		parpadeo	arranque
		ON	OFF		
1	compresor 1/2	encendido	apagado	demanda	ON
2	ventilador	encendido	apagado	demanda	ON
3	desescarche	encendido	apagado	demanda	ON
4	salida auxiliar (AUX) - luz	salida activa	salida no activa	-	ON
5	reloj (RTC)	RTC presente, habilitado (tEN=1) y hay establecida al menos una franja horaria	RTC no disponible o deshabilitado (tEN=0) o no hay establecida franja horaria	-	ON (si hay reloj)
6	alarma	alarma en curso	ninguna alarma en curso	-	ON
7	cifras	tres cifras con coma decimal y rango -199..999. Ver parámetros /4, /5, /6 para la visualización del tipo de sonda, valores en °C/°F y coma decimal			

Tab. 3.f

Teclado

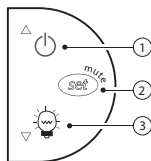


Fig. 3.g

refer.	funcionamiento normal		arranque	
	pulsación de una tecla	pulsación combinada		
1	más de 3 s: alterna estados ON/OFF	pulsada junto con 3, activa/desactiva el ciclo continuo o desescarche (ver parám. H6)	-	-
2	- 1 s: muestra/ajusta el punto de consigna - más de 3 s: accede a menú configuración de parámetros (introducir la contraseña 22) - silencia la alarma sonora (zumbador)	-	durante 1 s RESETEA EY actualmente establecido	pulsados a la vez (2 y 3) se activa el procedimiento de reseteo de parámetros
3	más de 3 s: activa/desactiva luz (H1=4) o el desescarche	pulsado junto con 1 activa/desactiva ciclo continuo o desescarche (ver parám. H6)	durante 1 s muestra cód. versión firmware	

Tab. 3.g

3.4 Configuraciones preliminares

Concluidas las conexiones eléctricas, sólo hay que alimentar el controlador para hacerlo funcionar.

Como primera acción a realizar CAREL recomienda comprobar que el display no muestra ninguna señal de alarma (ver párrafo "5.1 Tabla de alarmas y señales" pág. 31), a continuación ajuste la fecha y la hora (en los modelos equipados con RTC, ver párrafo "4.11 Parámetros de reloj y franjas horarias" pág. 28), y finalmente configure los parámetros como desee. Los principales parámetros son los siguientes:

Parámetros de control

st	punto de consigna
rd	diferencial de punto de consigna
/P (sólo easy split)	selección de tipo de sonda

Parámetros de desescarche

d0	tipo de desescarche
dl	intervalo entre dos desescarches
dt	temperatura de fin de desescarche
dP	duración máxima del desescarche

Parámetros de alarma

Ad	retardo de alarma de temperatura
AL	umbral/desviación de alarma de baja temperatura
AH	umbral/desviación de alarma de alta temperatura
A0	temperatura diferencial de alarmas y ventilador

Tab. 3.e

Nota: El procedimiento para modificar los parámetros es descrito en el párrafo "5.4 Modificación de los parámetros" pág. 32.

3.5 Funciones activables desde el teclado

Encendido y apagado

Encendido del aparato (ON): pulse durante más de 3 s ARRIBA (durante la pulsación de la tecla aparece ON en el display).

Apagado del aparato (OFF): pulse durante más de 3 s ARRIBA. En el display aparece el mensaje "OFF", alternado con la temperatura medida por la sonda establecida.

En el estado OFF, están deshabilitadas las siguientes funciones (si el modelo las tiene):

- control del compresor / ajuste de funcionamiento imperativo (Duty Setting) / ciclo continuo;
- desescarche;
- control del ventilador;
- alarmas : 'LO', 'HI', 'IA', 'cht', 'CHT';
- interruptor de puerta:
 - easy, easy compact: A4=7/8;
- easy split: A4=7/8/10/11
- zumbador (si existe)

Mientras que las siguientes están habilitadas:

- visualización de la temperatura alternada con el mensaje "OFF";
- visualización y modificación de los parámetros;
- alarmas: "E0", "E1", "E2";
- el temporizador interno correspondiente al parámetro 'dl' se actualiza. Si 'dl' se acaba en estado OFF, al volver a arrancar se realiza un desescarche;
- gestión del relé auxiliar, sólo en las siguientes configuraciones:
 - H1= 1/2 (sólo alarma "E0")
 - H1= 3, A4= 6;
 - H1=4 (sólo easy split)

Nota: cuando se sale del estado OFF, se ajustan a cero (es decir, no se guarda el estado anterior a OFF) las siguientes configuraciones: histéresis y gestión de alarmas del ventilador del evaporador (A0), histéresis del control de temperatura (rd), histéresis de prealarma cht (AE). Además, se ponen a cero los retardos para la visualización de alarmas de temperatura (Ad, d8, c6), goteo (dd) y pos-goteo (Fd).

 **Advertencia:**


- al conectarlo por primera vez, el easy ya está encendido y listo para ser utilizado;
- el aparato se puede encender desde un PC supervisor y mediante un contacto externo (configuración A4= 5). Este último tiene prioridad sobre los demás modos.

Configuración del punto de consigna (valor de temperatura deseado)

Los dispositivos easy, easy compact y easy split controlan de manera directa y dinámica la temperatura (punto de consigna) que se desea mantener en el interior de la cámara frigorífica o del mostrador.

Para controlar y modificar el punto de consigna:

- pulse durante 1 s SET, el valor establecido comenzará a parpadear;
- aumente o disminuya el valor con ARRIBA o ABAJO;
- pulse SET para confirmar el nuevo valor.

 **Atención:** los modelos PJEZM* provistos de teclado se limitan a controlar la desviación del punto de consigna y, cuando es necesario, a señalar la alarma. En estos modelos, el punto de consigna sólo puede ser modificado con el parámetro "St".

Desescarche manual

No está presente en los modelos termómetro M de easy y easy compact. Pulse durante más de 3 s ABAJO (se activa sólo si las condiciones de temperatura, para el easy split sólo si no está establecida la salida de la luz, H1≠4). Como alternativa, en los modelos easy split, si está establecida la salida de la luz (H1=4), se puede activar el desescarche pulsando simultáneamente las teclas ARRIBA y ABAJO, con H6=1).

Ciclo continuo

No está disponible en los modelos termómetro M de easy y easy compact. Pulse durante más de 3 s ARRIBA+ABAJO (se activa sólo si las condiciones de temperatura y para el easy split sólo con H6=0).

El ciclo continuo permite mantener la refrigeración activa en el mostrador o en la cámara frigorífica, independientemente de la temperatura interna de la unidad. Puede resultar útil para obtener un descenso rápido de la temperatura por debajo del valor del punto de consigna.

Luz (sólo easy split)

Como ya se ha dicho, en presencia de una salida de luz configurada (H1=4), la tecla ABAJO controla el encendido/apagado de la luz, en caso contrario controla la marcha/paro del desescarche.

Visualización rápida de la temperatura leída por las otras sondas (sólo disponible en los modelos easy y easy compact termómetro M)

Pulsando la tecla ABAJO es posible desplazarse por las temperaturas leídas por las sondas. Cada vez que se pulsa la tecla ABAJO, en el display aparece el nombre de la sonda Pr1, Pr2 ó Pr3 (sólo en los modelos con 3 entradas y con entrada multifunción configurada como sonda) y tras 1 s aparece la temperatura medida por la sonda seleccionada.

Para visualizar las otras sondas, pulse ABAJO de nuevo.

Para volver a la visualización normal, espere 3 s sin pulsar ninguna tecla (salida por expiración de tiempo).

4. FUNCIONES Y PARÁMETROS

En este capítulo se describen todas las funciones del easy, del easy compact y del easy split. Verifique en la Tab. 1.c la compatibilidad de las funciones con el modelo utilizado.



Atención:

los modelos easy compact sólo muestran dos cifras. En el caso de rangos inferiores a -99 y superiores a 99, el terminal mostrará "- -". Los códigos de los parámetros compuestos por 3 dígitos se transforman del siguiente modo:

easy, easy split	easy compact
/C1	-C1
/C2	-C2
EZY	EY

Tab. 4.a

Mientras que los mensajes se convierten en:

easy, easy split	easy compact
OFF	OF
dEF	dF
Pr1	P1
Pr2	P2
SEt	St

Tab. 4.b

4.1 Ajuste de las sondas de temperatura

Dependiendo de los modelos, los controladores easy y easy compact disponen de una o de dos entradas analógicas. Los controladores, además, disponen también de una entrada multifuncional (analógica o digital). Todos los modelos easy split están provistos de dos entradas analógicas y de una entrada multifunción (analógica o digital). Tras la instalación, los valores medidos por las sondas de temperatura se pueden corregir y establecer mediante los siguientes parámetros.

/2: estabilidad de la medición de las sondas

Coficiente utilizado para estabilizar la temperatura medida por las sondas. /2 actúa como "filtro" en las mínimas variaciones de la medición de la temperatura, y al mismo tiempo calcula la media de las lecturas efectuadas.

- los valores bajos asignados a /2 permiten una rápida respuesta del sensor a las variaciones de temperatura (lectura más sensible a las interferencias);
- los valores altos ralentizan la respuesta, pero garantizan una mayor inmunidad a las interferencias (lectura estable y más precisa).

/3: mitigación de la visualización de las sondas (sólo easy split)

Este parámetro permite establecer la velocidad de actualización en el display de la temperatura visualizada. La temperatura visualizada en el display tenderá a seguir muy lentamente bruscas desviaciones del punto de consigna y, viceversa, se moverá muy rápidamente en el caso de que la temperatura a visualizar se mueva en la dirección del punto de consigna. En caso de que la temperatura de regulación supere los umbrales de alta o baja temperatura y si por lo tanto está presente una alarma AH o AL, la filtración queda puenteada de inmediato y la temperatura visualizada es la temperatura medida realmente, hasta el rearme completo de las alarmas. La acción del parámetro /3 tiene efecto sólo sobre la temperatura visualizada y no sobre la utilizada para la regulación. La velocidad de actualización decrece al aumentar el valor del parámetro de 1 a 15.

Parámetro /3	
Valor	0 = deshabilitado
	1 = actualización rápida
	...
	15 = actualización lenta

Tab. 4.c

Ejemplo: En el caso de mostradores frigoríficos de tipo "Enfriador de botellas", para uso típico de un supermercado, es posible que frente a frecuentes aperturas de las puertas y a causa de la mayor inercia térmica de los líquidos respecto al aire, estando la sonda en el aire y no directamente sobre los productos, el instrumento detecte una temperatura más alta que la temperatura real de las bebidas, mostrando en el display, por consiguiente, una temperatura poco "realista". Estableciendo el parámetro /3 a un valor distinto de 0 todas las variaciones bruscas de temperatura se "filtran" en la visualización, mostrando un curso de la temperatura más "cercano" al curso real de la temperatura de la mercancía.

/C1/C2/C3: diferencial de sondas 1,2,3

Estos parámetros corrigen la temperatura medida por las sondas (/C1 sonda 1, /C2 sonda 2 y /C3 sonda 3), con un diferencial en décimas de grado. El valor asignado a este parámetro se suma (estableciendo /C1/C2/C3>0) o se resta (estableciendo /C1/C2/C3<0) a la temperatura medida por la sonda asociada.



Atención: el parámetro /C3 no existe en los modelos easy compact

/P: selección del tipo de sonda (sólo easy split)

Permite seleccionar el tipo de sondas a utilizar para la medición:

- /P=0 NTC estándar: -50T90°C;
- /P=1 NTC para alta temperatura: -40T150°C.

4.2 Visualización de la temperatura

La temperatura visualizada, el tipo de unidad de medida y la resolución decimal se pueden ajustar con los siguientes parámetros: /4, /5 y /6.

/4 : selección de la sonda visualizada

Permite elegir entre mostrar la temperatura de la sonda de control Sonda 1, Sonda 2 o el estado de la entrada multifunción (analógica o digital).

Entrada digital =0: contacto cerrado.

Entrada digital =1: contacto abierto.

El parámetro /4 selecciona la entrada mostrada en el display, los demás modos de visualización y de control no se cambian.



Atención: los modelos easy compact pueden mostrar hasta 2 sondas.

/5: selección °C/°F

Define la unidad de medida utilizada para el control de la temperatura.

/5=0 para trabajar en °C

/5=1 para trabajar en °F.



Advertencia:

- Cuando se cambia de una unidad de medida a la otra, todos los valores de temperatura se cambian a la nueva unidad.
- Los límites máximo y mínimo de los parámetros absolutos de temperatura son los mismos para °C que para °F. El rango de temperatura permitido es, por lo tanto, diferente entre °C y °F:

/6: deshabilitación de la coma decimal

Sirve para habilitar o deshabilitar la visualización de la temperatura con la resolución de décimas de grado entre -20 y + 20 (easy y easy split) ó -10 y +10 (easy compact).

/6=0 temperatura visualizada con la décima de grado;
/6=1 temperatura visualizada sin la décima de grado.



Nota: la coma decimal sólo se deshabilita en relación con la lectura mostrada en el display (los cálculos realizados por el controlador permanecen invariables).

/7: habilitación de alarmas de la sonda 2 (sólo modelos M)

En los modelos termómetro M, provistos de dos sondas, si se ajusta /7= 1 se habilita la alarma de la segunda sonda (E1).

4.3 Regulación de la temperatura

Los parámetros siguientes se utilizan para regular la temperatura: St, r1, r2, r3, r4 y rd.

St: punto de consigna, r1 valor mínimo y r2 valor máximo del punto de consigna

El parámetro St determina la temperatura que se desea mantener en el interior del mostrador o cámara frigorífica (punto de consigna). Los parámetros r1 (valor mínimo) y r2 (máximo) establecen el rango de temperatura dentro del cual es posible ajustar el punto de consigna.



Nota: el punto de consigna se puede ajustar pulsando la tecla SET (consultar pár. "Ajuste del punto de consigna (valor de temperatura deseado)", pág. 16).

r3: selección de funcionamiento directo/inverso

Define el modo de funcionamiento del dispositivo:

- r3=0: directo con desescarche. Permite demandar la activación del compresor cuando la temperatura medida por la sonda 1 se eleva por encima del punto de consigna. Este modo también incluye el desescarche (también llamado "modo refrigeración", ver Fig. 4.a)
- r3=1: directo sin desescarche (Fig. 4.a)
- r3=2: inverso sin desescarche (Fig. 4.a). Permite demandar la activación del compresor cuando la temperatura medida por la sonda 1 desciende por debajo del punto de consigna. Este modo NO incluye el desescarche (también llamado "modo calefacción", ver Fig. 4.a).

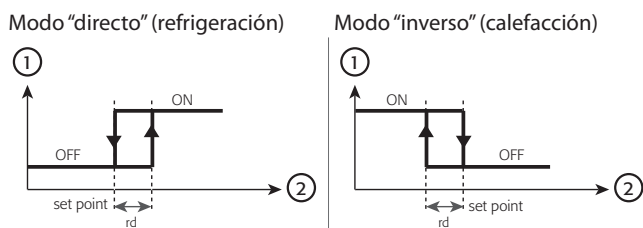


Fig. 4.a

Leyenda:

1. demanda de compresor;
2. sonda 1



Atención: el modo de funcionamiento puede ser establecido también mediante un contacto externo conectado a la entrada digital (parámetro A4=9). En este caso el contacto controla el funcionamiento (directo/inverso) con prioridad sobre el parámetro r3.

r4: incremento/disminución nocturno

Valor que aumenta automáticamente la temperatura del punto de consigna durante la franja horaria de funcionamiento nocturno.

r4=0: punto de consigna nocturno= St
r4>0: punto de consigna nocturno= St + r4

**Atención:**

- para habilitar el funcionamiento nocturno no basta con establecer r4>0, es necesario también habilitar y configurar la entrada digital (ver parámetro A4=4 interrupto cortina/funcionamiento nocturno) o habilitar una franja horaria nocturna (ver pár "4.11 Parámetros de reloj y franjas horarias" pág. 28);
- por funcionamiento nocturno no se entiende necesariamente la noche, sino las franjas horarias en las que se quiere modificar el valor del punto de consigna. Éste normalmente se corresponde con el período en el que el mostrador de frío no se utiliza (tienda cerrada) y cuando está cerrada la cortina de cobertura.

rd Diferencial de control

Valor que se suma (o se resta en el modo "inverso") al punto de consigna de temperatura.

rd= valores bajos:

- mayor precisión en el control de la temperatura;
- alta frecuencia de encendido/apagado del compresor en caso de mínimas desviaciones de la temperatura (con el riesgo de provocar daños).

rd= valores altos:

- menor precisión en el control de la temperatura;
- baja frecuencia de encendido/apagado del compresor en caso de mínimas desviaciones de temperatura.



Atención: es posible también proteger al compresor mediante la utilización de parámetros que limiten el número de activaciones/hora y el tiempo mínimo de apagado (ver pár. "4.6 Protección del compresor" pág. 19).

4.4 Ajuste de funcionamiento imperativo (Duty Setting)

Modo de seguridad que asegura el funcionamiento del compresor incluso en el caso de que falle la sonda de control. Si se produce una alarma E0, el ajuste de funcionamiento imperativo (Duty Setting) garantiza el funcionamiento del compresor hasta que se solucione la avería. El compresor, no pudiendo ser activado en función de la temperatura, funciona cíclicamente por un tiempo de funcionamiento (tiempo de ON) igual al valor asignado al parámetro c4 (en minutos) y un tiempo de apagado (tiempo de OFF) fijo de 15 minutos, ver Fig. 4.b.

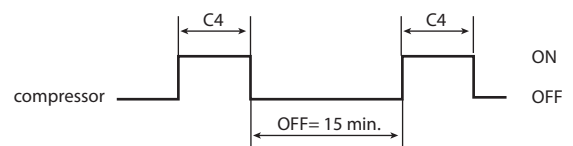


Fig. 4.b

c4: tiempo de encendido del compresor con ajuste de funcionamiento imperativo (Duty Setting)

c4= 0

en caso de fallo de la sonda ambiente, el compresor permanece siempre apagado

c4= 100

el compresor permanece siempre encendido y no se tiene en cuenta el tiempo de 15 minutos de apagado.

(c4=99

para easy compact)

0<c4<100

en el momento en que se detecta un error de la sonda de control (E0), se inicia el ciclo de ajuste de funcionamiento imperativo (Duty Setting) del compresor (el estado del compresor se mantiene) y no se tiene en cuenta el tiempo ya transcurrido.

(0<c4<99

para easy compact)

Los tiempos del compresor establecidos por los parámetros c1, c2, c3 se respetan siempre.

Tab. 4.d

Ajuste de funcionamiento imperativo (Duty Setting) y desescarche


Si el error de la sonda de regulación se produce mientras el controlador se encuentra en desescarche, la función no se interrumpe sino que se completa como estaba previsto; Además el desescarche puede ser efectuado cuando interviene una demanda. Durante el desescarche, el temporizador del ajuste de funcionamiento imperativo (Duty Setting) no se cierra sino que continúa contando los tiempos de ON y OFF.

Ajuste de funcionamiento imperativo (Duty Setting) y ciclo continuo

Si el controlador está realizando el ciclo continuo, sale instantáneamente del estado en el que se encuentra y activa el funcionamiento del ajuste de funcionamiento imperativo (Duty Setting) (esto también por motivos de seguridad dado que durante el ciclo continuo la alarma de baja temperatura está deshabilitada). Para reactivar el funcionamiento en ciclo continuo es necesario resetear la sonda ambiente.

Si el error de sonda desaparece, la máquina vuelve al funcionamiento normal. El compresor vuelve a seguir la lógica de la regulación respetando los tiempos de c1, c2, c3.

4.5 Ciclo continuo

Permite mantener una refrigeración activa y continua, independientemente de la temperatura dentro de la unidad. Esta función sirve para disminuir de forma rápida la temperatura del producto, incluso por debajo del punto de consigna, por ejemplo tras llenar los mostradores. En esta fase, la temperatura puede descender por debajo del punto de consigna establecido con el parámetro AH. En esta fase la temperatura puede descender por debajo del punto de consigna. Para activar o desactivar el ciclo continuo desde el teclado consultar el párrafo 3.5, el display muestra "cc" y aparece el icono .

cc: duración del ciclo continuo

Tiempo en horas que el compresor funciona de forma continua para bajar la temperatura incluso por debajo del punto de consigna. Si cc=0 el ciclo continuo no se activa. El controlador sale del procedimiento de ciclo continuo una vez transcurrido el tiempo establecido para el parámetro "cc" o cuando se alcanza la temperatura mínima (ver la alarma de temperatura mínima, parámetro AL).

c6: bypass de alarmas de temperatura tras el ciclo continuo

Tiempo en horas durante el cual todas las alarmas de temperatura son desactivadas tras un ciclo continuo. Si al término del ciclo continuo la temperatura de la unidad refrigerada desciende por inercia por debajo del umbral mínimo de temperatura (p. consigna-AL) la activación de la alarma de temperatura baja se retarda durante el tiempo c6. En cualquier caso, el ciclo continuo se desactiva a la temperatura (p. consigna-AL).

4.6 Protección del compresor

Los controladores easy y easy compact están provistos de un sistema de protección del compresor para evitar arranques y paradas continuas de la unidad. Esta protección puede ser programada mediante el establecimiento de los tiempos en minutos de los parám. c0, c1, c2, c3:

c0 retardo del arranque del ventilador y del compresor en el encendido

Cuando se alimenta el controlador, éste retrasa el encendido del compresor y del ventilador del evaporador (ver Fig. 4.c).

c1 tiempo mínimo entre arranques consecutivos del compresor

Retardo entre dos arranques consecutivos del compresor (ver Fig. 4.d).

Nota:

- si el número máximo de arranques/hora permitido es 10, bastará con establecer c1=6 para garantizar el buen funcionamiento del compresor.
- además de c1, también hay que recordar que el parámetro "dd" (tiempo de goteo) detiene el compresor y el ventilador del evaporador tras el desescarche.

c2/c3 tiempo mínimo de encendido/apagado del compresor

Determina el tiempo mínimo de apagado (c2) y de encendido (c3) del compresor. Las demandas al compresor no serán satisfechas si no han transcurrido los tiempos c2 y c3 (ver Figs. 4.e y 4.f).

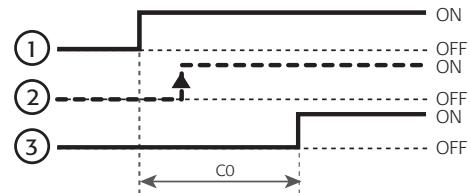


Fig. 4.c

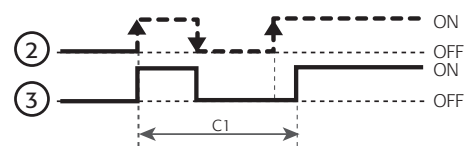


Fig. 4.d

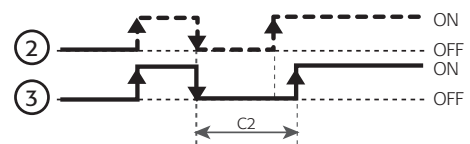


Fig. 4.e

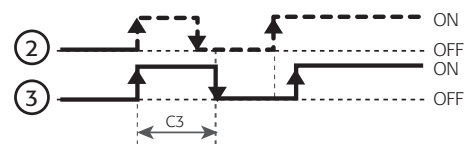


Fig. 4.f

Leyenda Figs. 4.c...4.f

- 1 encendido del aparato;
- 2 demanda de compresor;
- 3 compresor.

c11: retardo del segundo compresor (sólo easy split)

Este parámetro determina el retardo del segundo compresor respecto al compresor principal, en la fase de encendido. El parámetro no tiene influencia sobre el apagado.

Atención: es necesario seleccionar la salida auxiliar como salida del segundo compresor en paralelo (H1 = 5), segundo compresor con regulación de dos etapas, sin rotación (H1 = 6) o segundo compresor con regulación de dos etapas, con rotación (H1=7).

4.7 Desescarche

Para un uso correcto y seguro de los controladores easy, easy compact y easy split es indispensable programar los ciclos de desescarche.

Tipo de desescarche (parámetro d0):

El desescarche puede efectuarse por parada del compresor, por resistencia o por gas caliente.

Además, se puede gestionar:

- por temperatura: utilizando la sonda de desescarche situada en el evaporador. En cualquier caso, el desescarche finalizará tras una duración máxima de seguridad configurable. La alarma "Ed" de fin de desescarche de duración máxima (parámetro A8) se puede deshabilitar.
- por tiempo: cuando no hay sonda de desescarche.
- por tiempo con control de temperatura (sólo resistencia); durante un tiempo programable: la salida de desescarche sólo se activa cuando la temperatura está por debajo del umbral de fin de desescarche, garantizando el ahorro energético y el desescarche del evaporador incluso en las situaciones más difíciles (ver Fig. 4.g).

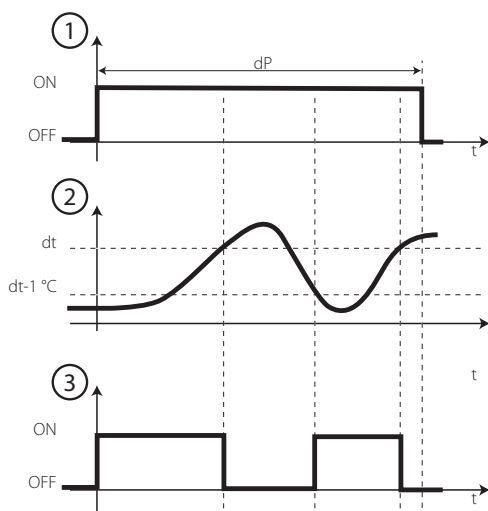


Fig. 4.g

Leyenda

- 1 demanda de desescarche;
- 2 sonda de temperatura de desescarche;
- 3 resistencia de desescarche.

d0	tipo de desescarche	tipo de fin de desescarche
0	resistencia	por temperatura
1	gas caliente	
2	resistencia	por tiempo
3	gas caliente	
4	resistencia por termostato	

Tab. 4.e

Atención: en los modelos easy y easy compact y en los modelos easy sin relé de desescarche, sólo se puede realizar el desescarche mediante parada del compresor. En estos casos el desescarche puede ser gestionado por tiempo (se recomienda d0=2) o por temperatura (si hay sonda de desescarche, se recomienda d0=0).

Cómo activar el desescarche:

- con el teclado, pulsando la tecla ABAJO durante 3 s. (desescarche manual), (para el easy split debe ser H1≠4. Si H1=4 como alternativa se pueden pulsar simultáneamente las teclas ARRIBA y ABAJO, con H6=1);
- mediante entrada digital (en los modelos en los que existe, estableciendo el parámetro A4=3);
- en el supervisor;
- estableciendo las franjas horarias (si hay/está habilitado RTC);
- al término del intervalo entre dos desescarches (parámetro dl>0);
- al encender el aparato (parámetro d4=1).

Atención: los modelos easy compact, al no disponer de RTC ni de entrada digital, no se pueden conectar a un contacto externo para la gestión del desescarche.

El desescarche puede ser demandado, pero no activarse, en los siguientes casos:

- ciclo continuo;
- goteo ($dd>0$);
- pos-goteo ($Fd>0$);
- protectores del compresor;
- estado OFF;
- deshabilitación de entrada digital ($A4=2$);
- establecimiento de retardo de tiempo ($d5>0$) con la función de desescarche cuando se enciende el aparato ($d4=1$);
- modo control directo sólo sin desescarche ($r3=1$) ó inverso ($r3=2$) (en este caso no se demanda desescarche);
- desescarche por temperatura ($d0=0, 1$) y temperatura medida por la sonda de desescarche superior al punto de consigna de fin de desescarche (dt).

El desescarche termina correctamente:

- al término del tiempo pre-establecido (ver parámetro "dP");
- alcanzada la temperatura programada (dt).

Cuando el desescarche finaliza correctamente, comienzan las fases de goteo (igual al tiempo establecido para el parámetros dd) y pos-goteo (parámetro Fd).

El desescarche termina anticipadamente:

- con el teclado, pulsando la tecla ABAJO durante 3 s. (fin de desescarche manual para el easy split debe ser H1≠4 o como alternativa pulsando simultáneamente ARRIBA+ABAJO durante 3 s con H6=1);
- debido a una alarma externa inmediata "IA";
- debido a una alarma por condensador sucio "CHt";
- mediante el establecimiento del modo sólo directo sin desescarche ($r3=1$) ó inverso ($r3=2$);
- apagando;
- por demanda del supervisor;
- desde la entrada digital (ver parámetro A4=2) (la demanda de desescarche queda pendiente).

En estos casos, el fin anticipado del desescarche no va seguido de goteo y pos-goteo.



Atención:

- el desescarche sólo está disponible en el modo directo, es decir, con los parámetros $r3=0$ ó $A4=9$ (este último tiene prioridad sobre $r3$);
- mediante el parámetro d0, y según el modelo disponible, es posible seleccionar el tipo de desescarche que se va a activar;
- el desescarche tiene prioridad sobre el control de temperatura manual; también puede tener prioridad sobre las protecciones del compresor (ver parámetro d9);
- durante el desescarche, se puede congelar la visualización de la temperatura (ver parámetro d6);
- el ciclo continuo tiene prioridad sobre el desescarche.

Parámetros para configurar el desescarche

dl: intervalo entre desescarches

El desescarche se realiza periódicamente con una frecuencia de cada "dl" (en horas o minutos, ver parámetro dC).

El intervalo comienza a continuación del fin de desescarche corriente. Si el tiempo es igual a 0 ($dl=0$) el desescarche no se realiza, a no ser que se active con el teclado, mediante entrada digital, desde el supervisor o mediante franja horaria.

Durante el desescarche son inhibidas las alarmas de temperatura.

dt: punto de consigna de temperatura de fin de desescarche/umbral de temperatura de desescarche por termostato

En los modelos dotados con sonda de fin de desescarche, este parámetro permite establecer la temperatura del evaporador a la que se detiene el desescarche (la temperatura del evaporador es medida por la sonda de desescarche). El diferencial de temperatura de fin de desescarche está fijado en 1°C (desescarche por termostato, $d0=4$).

Si al inicio de un ciclo de desescarche con salida controlada por

temperatura ($d0=0,1$) la temperatura medida por la sonda de desescarche es superior a "dt", no se realiza el ciclo. En el caso de fallo de la sonda de desescarche, el controlador realiza un desescarche temporizado con una duración igual al valor establecido para "dP". Lo mismo ocurre si no se puede alcanzar el punto de consigna de fin de desescarche, el desescarche se interrumpe tras un tiempo máximo igual al valor de dP y aparece el error Ed (si está habilitado por A8) y permanece hasta que se realiza un ciclo de desescarche correcto.

dP: duración máxima del desescarche

Determina la duración máxima del desescarche (en minutos o segundos, ver parámetro dC). Cuando se ajusta un desescarche por tiempo ($d0=2/3/4$) dP representa la duración efectiva del desescarche.

d4: desescarche al encenderse el aparato

Activa un desescarche cuando se enciende el aparato ($d4= 1$). Tiene prioridad sobre la activación del compresor y del ciclo continuo. Forzar un desescarche al encenderse el aparato puede ser útil en situaciones especiales (ejem: frecuentes cortes de tensión).

Caso 1: el aparato está sujeto a frecuentes fallos de tensión

En el caso de falta de tensión el reloj interno del aparato, que calcula el intervalo entre dos desescarches, partiendo de cero, se resetea. Si la frecuencia de los cortes de tensión fuera, en un caso extremo, superior a la frecuencia de desescarche (ejem: un corte de tensión cada 8 horas frente a un desescarche cada 10 horas), el controlador no realizaría nunca un desescarche. En este tipo de situación es mejor activar el desescarche cuando se encienda la unidad ($d4= 1$), sobre todo si el desescarche está controlado por temperatura (sonda en el evaporador), de modo que se eviten los desescarches innecesarios o por lo menos que se reduzca su duración.

Caso 2: Sistemas con muchas unidades figuricas

En esta situación, si se activa el desescarche en el arranque ($d4= 1$), tras un corte de tensión todas las unidades iniciarán un desescarche. Esto puede provocar sobrecargas. Para evitarlo, se puede establecer el parámetro "d5", el cual permite establecer un retardo antes de que se inicie el desescarche, retardo que obviamente debe ser diferente para cada unidad.

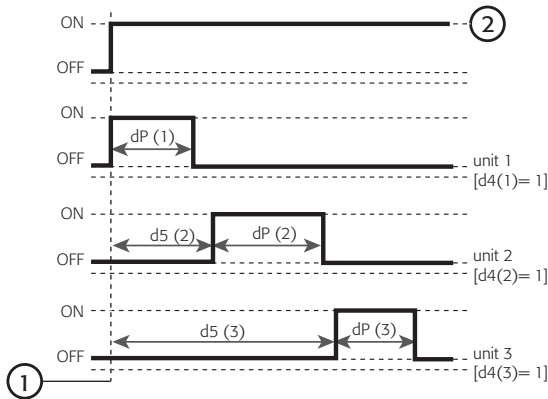


Fig. 4.h

Leyenda:

- 1 encendido
- 2 tensión

d5: retardo del desescarche al arrancar o en la habilitación por entrada digital

Tiempo que debe transcurrir entre el encendido del controlador y el inicio del desescarche.

La entrada digital puede ser utilizada para iniciar un desescarche desde un contacto externo (ver parámetro A4=3); d5 representa el retardo entre la habilitación del desescarche, o su demanda, y el inicio efectivo.

La entrada digital de desescarche se puede utilizar para realizar desescarches en tiempo real, cuando no existe la opción RTC. Bastará con conectar un temporizador a la entrada digital multifunción. El desescarche se activará cuando se cierre el contacto del temporizador. En el caso de que haya más de una unidad conectada al mismo temporizador, es aconsejable ajustar el parámetro d5 para retardar los desescarches con un tiempo diferente para cada unidad.

Además, para evitar desescarches innecesarios comandados por el reloj interno del aparato, se sugiere establecer el parámetro $d1=0$ (sólo desescarches manuales con el teclado o por contacto multifunción) o ajustar d1 a un valor superior al intervalo máximo establecido.

A4	Significado	d5
3	inicio de desescarche al cierre	retardo entre demanda e inicio efectivo

Tab. 4.f

d6: congelación de la visualización de la temperatura de control durante el desescarche

Esta función bloquea la visualización de la temperatura durante el ciclo de desescarche, en el último valor leído antes del desescarche actual ($d6= 1$).

- $d6= 0$ visualización del mensaje "dF" alternando con la temperatura medida por la sonda de control;
- $d6= 1$ bloqueo de la visualización de la última temperatura medida antes del desescarche.

La visualización normalmente vuelve cuando la primera medición alcanza el punto de consigna o, en cualquier caso, transcurrido el tiempo establecido de bypass de alarma tras el desescarche (parámetro d8). El modo de congelación también vale para el display de la segunda y tercera sonda, si están habilitadas (parámetro /4).

dd: tiempo de goteo

Este parámetro fuerza el apagado del compresor y del ventilador del evaporador tras un desescarche, con el fin de permitir que el evaporador gotee. El valor del parámetro indica los minutos que el compresor y el ventilador están apagados. Si $dd= 0$, no hay previsto tiempo de goteo por lo que al final del desescarche el compresor arranca inmediatamente.

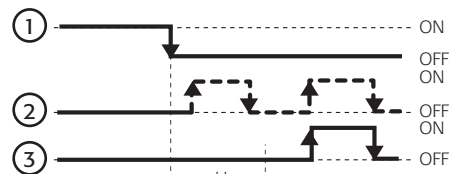


Fig. 4.i

Leyenda:

- 1 desescarche;
- 2 demanda de arranque del compresor;
- 3 compresor.

d8: tiempo de bypass de alarmas tras el desescarche

El parámetro interviene en dos casos:

1. retarda la señalización de alarma por temperatura tras un desescarche;
2. retarda la señalización de alarma por temperatura tras la apertura de la puerta. En tal caso, para tener efecto, debe ser A7=0.

d9: prioridad de desescarche sobre las protecciones del compresor

Anula el tiempo de protección del compresor ($c0, c1, c2, c3$) al inicio del desescarche. Los valores previstos son:

- $d9= 0$ tiempos de protección respetados;
- $d9= 1$ tiempos de protección ignorados; el desescarche tiene una mayor prioridad y no respeta los tiempos del compresor.

Es útil, por ejemplo, en el desescarche por gas caliente para evitar el retardo del desescarche si el compresor se acaba de parar y hay un tiempo mínimo entre dos arranques. Recuerde, sin embargo, que en este caso no se puede respetar el número máximo de activaciones por hora del compresor.

d/: lectura de la sonda de desescarche

Permite visualizar el valor medido por la sonda de desescarche en el aparato, cuando la tiene.

dC: base de los tiempos

Modifica la unidad de medida utilizada para contar los tiempos en los parámetros dI (intervalo de desescarche) y dP (duración del desescarche). Los valores son:

dC	dI	dP
0	horas	minutos
1	minutos	segundos

Tab. 4.g

El parámetro dC=1 es útil para:

- probar el funcionamiento de la función de desescarche con tiempos reducidos;
- gestionar los secadores de aire. El ciclo de desescarche de esta forma se convierte en ciclo de drenajes de condensado, que se debe producir con intervalos cercanos (minutos) y con duraciones muy breves (segundos).

Atención: se desaconseja la utilización de este parámetro (dC=1) si el desescarche requiere la activación del compresor (por gas caliente) y cuando d9=1, ya que de lo contrario el compresor se puede averiar debido a un número elevado de arranques próximos entre sí.

4.8 Parámetros de alarma

Las alarmas se pueden establecer en cuanto a umbrales, tipo y retardos de activación..

Cuando se produce una alarma, la unidad puede parar el funcionamiento normal y avisar que se ha producido una situación de alarma).

A0: diferencial de temperatura de alarma y ventilador

Diferencial que activa las alarmas de temperatura alta y baja ("AH", "AL") y gestiona el ventilador.

En el caso de alarma, como se ve en la figura, el valor de "A0" determina la activación real de las alarmas de temperatura.

El valor de "A0" (negativo o positivo), define la naturaleza de las alarmas "AL" y "AH" (absoluto y relativo, respectivamente), en particular:

- A0 ≤ 0 AL y AH expresados en modo absoluto
 A0 > 0 AL y AH expresados en modo relativo respecto al punto de consigna (St o St + r4 en funcionamiento nocturno)

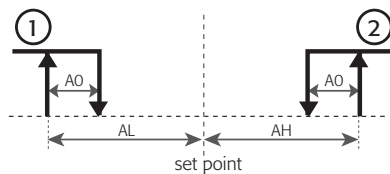


Fig. 4.j

Leyenda:

- 1 alarma por baja temperatura;
 2 alarma por alta temperatura.

AL: temperatura absoluta o relativa para alarma de temperatura baja

Determina el umbral de activación de la alarma de temperatura baja.

AL	Alarma (normal) baja temperatura si...	Alarma (nocturna) baja temperatura si...	Alarma deshabilitada si...
absoluto	temp. sonda 1 ≤ AL	temp. sonda 1 ≤ AL	AL= -50
relativo	temp. sonda 1 ≤ St - AL	temp. sonda 1 ≤ St + r4 - AL	AL= 0

Tab. 4.h

AH: temperatura absoluta o relativa para alarma de temper. alta

Determina el umbral de activación de la alarma de temperatura alta.

AH	Alarma (normal) alta temperatura si...	Alarma (nocturna) alta temperatura si...	Alarma deshabilitada si...
absoluto	temp. sonda 1 ≥ AH	temp. sonda 1 ≥ AH	AH= 150
relativo	temp. sonda 1 ≥ St + AH	temp. sonda 1 ≥ St + r4 + AH	AH= 0

Tab. 4.i



Nota: las alarmas de temperatura baja y alta son reseteadas automáticamente lo que significa que si la temperatura vuelve a estar dentro del rango permitido, la señal de alarma se cancela automáticamente. Durante una alarma alta o baja, el mensaje "HI" o "LO", respectivamente parpadea en el display alternando con la temperatura; si hay zumbador, se activa.

Ad: retardo de alarma de temperatura

Indica los minutos que han de transcurrir para que se indique la alarma de temperatura desde el momento en que se detecta. Si la temperatura, después del retardo Ad, está entre los límites permitidos, la alarma no se señala. El ajuste de un retardo para la señalización de las alarmas de temperatura puede contribuir a eliminar las falsas alarmas debidas a interferencia en la señal de la sonda o a situaciones que duran poco tiempo (por ejemplo, el abrir la puerta de la cámara frigorífica durante un breve periodo de tiempo). El retardo de la alarma de temperatura no tiene efecto con dos funciones especiales: el desescarche y el ciclo continuo. Para retardar alarmas de temperatura después de estas funciones, se deben modificar el parámetro d8 para desescarche y el c6 para ciclo continuo. Recuerde que durante el desescarche y el ciclo continuo no se generan alarmas.

Pred.: Ad=0 (alarma de temperatura instantánea).

A4: configuración de la 3ª entrada (multifunción)

La entrada multifunción está presente sólo en los modelos easy con tres entradas; no está disponible en los modelos easy compact.

Este parámetro permite establecer las funciones de la entrada.

easy, easy compact

A4	Significado
0	Entrada no activa
1	Alarma externa: instantánea (A7= 0) ó retardada (A7 >0) Entrada abierta= alarma Entrada cerrada= ok
2	Habilitación de desescarche Entrada abierta= deshabilitada Entrada cerrada= habilitada
3	Inicio de desescarche está cerrado SI MODELO M: Selección de sonda visualizada Entrada abierta=sonda 1 Entrada cerrada=sonda 2
4	Interruptor de cortina o funcionamiento nocturno Entrada abierta= punto de consigna normal Entrada cerrada= punto de consigna nocturno [r4]
5	ON - OFF remoto Entrada abierta= OFF Entrada cerrada= ON
6	Funcionamiento directo de la salida AUX con H1=3 Entrada abierta= AUX desexcitada Entrada cerrada= AUX excitada
7	Interruptor de puerta con ventiladores de evaporador apagados Alarma "dor": - Instantánea (A7= 0) ó retardada (A7 >0) - Funcionamiento de salida AUX (H1= 3) Entrada abierta= puerta abierta Entrada cerrada= puerta cerrada
8	Interruptor de puerta con ventiladores del evaporador y compresor apagados Alarma "dor": - Instantánea (A7= 0) ó retardada (A7 >0) - Funcionamiento de salida AUX (H1= 3) Entrada abierta = puerta abierta Entrada cerrada = puerta cerrada
9	Modo de funcionamiento directo / inverso SE r3= 0 entrada abierta= directo + desescarche entrada cerrada= inverso SE r3= 1/2 entrada abierta= directo entrada cerrada= inverso
10	Sonda para alarma de condensador sucio
11	Sonda del producto

Tab. 4.j

A4=0 entrada multifunción deshabilitada

La entrada multifunción no se activa y no se puede utilizar como entrada digital o analógica.

A4=1 alarma externa

contacto abierto= alarma detectada
contacto cerrado= funcionamiento normal.

Con A4=1 es posible conectar el easy a un contacto externo para la señalización inmediata de las alarmas. La señal de alarma se puede retardar mediante el ajuste del parámetro A7.

La activación de la alarma determina la aparición de un mensaje en el display (ver párrafo "5.1 Tabla de alarmas y señales" pág. 31), activa el zumbador (en los modelos en los que existe) y detiene el compresor por alarma externa (inmediata si A7=0), mientras el ventilador sigue funcionando según los parámetros F0, F1, F2, F3, Fd.


Si la alarma externa se detecta durante un desescarche o un ciclo continuo, el controlador los interrumpe (sin completar las fases de goteo y post-goteo en el caso de desescarche). Cuando cesa la alarma, la unidad vuelve a funcionar normalmente y entonces:

- se puede realizar el ciclo continuo (cc);
- se puede realizar el desescarche;
- el compresor arrancará transcurrido el tiempo establecido para el parámetro c2 (tiempo mínimo de apagado del compresor).

A4=2 Habilitación de desescarche

contacto abierto= no habilitado
contacto cerrado= habilitado.

Con A4=2 es posible conectar el easy a un contacto externo para habilitar el desescarche; éste se podrá activar si el contacto está cerrado y respetando el retardo establecido con el parámetro d5.

Si el contacto se abre cuando hay un desescarche en curso, éste se interrumpe inmediatamente y la unidad vuelve al funcionamiento normal (sin realizar la fase de goteo o pos-goteo). El LED  empieza a parpadear, indicando que la demanda de desescarche está pendiente, en espera de la próxima habilitación (cierre del contacto), cuando se reinicie el desescarche (el temporizador dP está puesto a cero).

A4=3 Inicio de desescarche al cierre

La demanda de desescarche se genera cuando la entrada digital cambia de abierta a cerrada.

Con A4=3 es posible conectar el easy a un contacto externo para iniciar el desescarche cuando se cierra el contacto. Estableciendo dl=0 (ningún intervalo entre dos desescarches) y sin franjas horarias habilitadas, el cierre del contacto externo arrancará de inmediato el desescarche.

Esta función está indicada para ejecutar desescarches temporizados en controladores que no tienen reloj RTC (con el cual se puede establecer franjas horarias de desescarche). En este caso, conectando la entrada digital a un temporizador mecánico o electrónico y ajustando A4=3 será posible garantizar los ciclos de desescarche.

Es posible conectar más de una unidad a un único temporizador, En este caso, para evitar que todos los desescarches se inicien al mismo tiempo, es aconsejable establecer el parámetro d5 a intervalos de tiempo distintos para cada unidad conectada (ver Fig. 4.k).

En los modelos PJEZM* permite seleccionar la sonda cuyo valor aparecerá en el aparato:

contacto abierto= sonda 1
contacto cerrado= sonda 2.

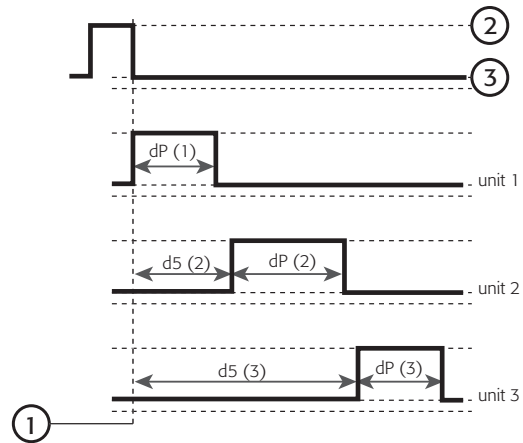


Fig. 4.k

Leyenda:

- 1 demanda de desescarche;
- 2 abierto;
- 3 cerrado.

A4=4 Interruptor de cortina y funcionamiento nocturno

contacto abierto= cortina subida, funcionamiento normal,
contacto cerrado= cortina bajada y funcionamiento nocturno

Con A4=4 el easy puede ser conectado a un contacto externo para gestionar la apertura y el cierre de la cortina del mostrador refrigerado y activar el funcionamiento nocturno.



Atención:

3. con el contacto cerrado el punto de consigna de temperatura se convierte en la configuración de nocturno y consecuentemente el valor de "st" es aumentado (modo "directo") o disminuido (modo "inverso") por el valor de r4;
4. por funcionamiento nocturno no se tiene que entender necesariamente la noche, sino las franjas horarias en las que se desea modificar el valor del punto de consigna. Normalmente se corresponde con el periodo de tiempo en el que no se utiliza el mostrador de frío (tienda cerrada) y cuando está bajada la cortina.

Contacto	Funcionamiento	Modo de funcionamiento	P. consig.
abierto	normal	directo / inverso	St
cerrado	nocturno	directo	St + r4
		inverso	St - r4

Tab. 4.k

A4=5 MARCHA-PARO remoto del aparato

contacto abierto= controlador apagado
contacto cerrado= controlador encendido.

Con A4=5 es posible conectar el easy a un contacto externo para controlar el encendido y el apagado del aparato. La MARCHA-PARO desde un contacto externo tiene prioridad sobre el teclado y el supervisor. Ver párrafo "3.5 Funciones disponibles con el teclado" pág. 15 para más detalle sobre las funciones del aparato cuando está en estado OFF.

A4=6 Funcionamiento directo de la salida AUX con H1=3

contacto abierto= salida AUX no está activa
contacto cerrado= salida AUX activa

Con A4=6 el easy se puede conectar a un contacto externo para controlar la salida auxiliar (H1=3 salida auxiliar ligada a la entrada digital).

A4=7 Interruptor de puerta con apagado del ventilador del evaporador

contacto abierto= puerta abierta
contacto cerrado= puerta cerrada

Permite señalar la alarma de puerta abierta y parar el ventilador del evaporador. Ver el párrafo 4.9 "Gestión de la apertura y cierre de la puerta".

A4=8 Interruptor de puerta con bloqueo del ventilador del evaporador y del compresor
 contacto abierto= puerta abierta
 contacto cerrado= puerta cerrada

Ver A4=7 con la adición de bloqueo del compresor durante la pre-alarma (A7 ó d8). La habilitación de la entrada digital A4=8 tiene prioridad sobre los parámetros de protección del compresor (c0,c1,c2,c3). Ver el párrafo 4.9 "Gestión de la apertura y del cierre de la puerta".

A4= 9 Modo de funcionamiento directo/inverso
 contacto abierto= funcionamiento directo
 contacto cerrado= funcionamiento inverso

El parámetro A4=9 tiene prioridad sobre el parámetro r3; sólo el valor r3=0 especifica la activación del control de desescarche.

r3	contacto	resultado
0	abierto	funcionamiento Directo con control de desescarche
	cerrado	funcionamiento Inverso
1	abierto	funcionamiento Directo
	cerrado	funcionamiento Inverso
2	abierto	funcionamiento Directo
	cerrado	funcionamiento Inverso

Tab. 4.1

A4= 10 Sonda para alarma de condensador sucio

Entrada analógica multifunción de alarma y pre-alarma de condensador sucio, mediante la utilización de la tercera sonda.

Para habilitar esta función, establezca lo siguiente:

- tercera sonda;
- el parámetro Ac: punto de consigna de temperatura por encima del cual el easy señala la alarma de condensador sucio;
- el parámetro AE: diferencia de temperatura que, junto con el Ac, determina la pre-alarma de condensador sucio;
- el parámetro Acd: retardo de la señal de alarma de condensador sucio;
- el parámetro A4=10: habilitación de la sonda y de las alarmas de condensador sucio.

Pre-alarma "cht" de condensador sucio:

- indica que se ha superado el límite entre Ac y AE (derivado del cálculo: $Ac-AE/2$, ver Fig. 4.I);
- el easy continúa con el funcionamiento normal;
- reseteo automático (si la temperatura medida por la sonda 3 desciende por debajo de $Ac-AE$);
- se muestra "cht" en el display alternando con la temperatura actual.

Alarma "CHt" de condensador sucio:

- indica que se ha sobrepasado el punto de consigna de temperatura Ac (ver Fig. 4.I);
- ha transcurrido el tiempo de retardo Acd;
- el easy bloquea todas las funciones;
- el zumbador suena (para silenciarlo, pulsar SET o para desactivarlo ajuste H4=1);
- "CHt" aparece en el display alternando con "cht" y la temper. actual.

Atención: la alarma "CHt" (ver párrafo "5.1 Tabla de alarmas y señales" pág. 31) sólo podrá ser reseteada manualmente, o apagando el controlador, pulsando ARRIBA durante 3 s o quitando la tensión (al encender, si la temperatura sigue estando por encima de "Ac" la alarma se apagará de nuevo).

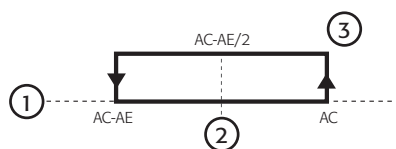


Fig. 4.I

Legenda:

- temperatura de condensación;
- pre-alarma "cht", sólo visualización (reseteo automático)
- alarma "CHt" y refrigeración "OFF" (reseteo manual);

A4= 11: Sonda de producto

3ª entrada (terminal 11) configurada como sonda de producto

La entrada se utiliza en el modo analógico para la sonda 3 (producto).

La Tabla siguiente es un resumen de la relación entre el parámetro A4 y los actuadores:

	salidas			
	alarmas	AUX	VENTIL.	COMP
A4= 1	"IA"	-	-	✓
A4= 6	-	✓	-	-
A4= 7	"dor"	✓	✓	-
A4= 8	"dor"	✓	✓	✓

Tab. 4.m

A4: Configuración de la 3ª entrada (easy split)

En este párrafo se muestran las diferencias en el ajuste del parámetro A4 entre easy, easy compact y easy split.

easy split

A4	Significado
0	Entrada inactiva
1	Alarma externa instantánea (A7= 0) o retardada (A7 >0) Entrada abierta= alarma Entrada cerrada= ok
2	Habilitación de desescarche Entrada abierta= deshabilitado Entrada cerrada= habilitado
3	Inicio de desescarche en el frente de cierre SI EL MODELO ES M: selección de sonda visualizada Entrada abierta=sonda 1 Entrada cerrada=sonda 2
4	Interruptor de persiana o funcionamiento nocturno Entrada abierta= p. consigna normal y luz encendida (H1=4) Entrada cerrada= p. consigna nocturno [r4] y luz apagada (H1=4)
5	Marcha - Paro remoto Entrada abierta= Paro Entrada cerrada= Marcha
6	Accionamiento directo de la salida AUX con H1=3 Entrada abierta= AUX desexcitada Entrada cerrada= AUX excitada
7	Interruptor de puerta con bloqueo de ventilador y luz no gestionada (ver el parámetro Ado) Alarma "dor": - instantánea (A7= 0) o retardada (A7 >0) - accionamiento de la salida AUX (H1= 3) Entrada abierta= puerta abierta Entrada cerrada= puerta cerrada
8	Interruptor de puerta con bloqueo del ventilador y del compresor y luz no gestionada (ver el parámetro Ado) Alarma "dor": - instantánea (A7= 0) o retardada (A7 >0) - accionamiento de la salida AUX (H1= 3) Entrada abierta = puerta abierta Entrada cerrada = puerta cerrada
9	Modo de funcionamiento directo / inverso SE r3= 0 entrada abierta= directo + desescarche entrada cerrada= inverso SE r3= 1/2 entrada abierta= directo entrada cerrada= inverso
10	Interruptor de puerta con bloqueo del ventilador del evaporador y luz gestionada (ver el parámetro Ado)
11	Interruptor de puerta con bloqueo del ventilador del evaporador y compresor y luz gestionada (ver el parámetro Ado)
12	Selección de EASY SET desde la entrada digital
13	Sonda de alarma por condensador sucio
14	Sonda de producto

Tab. 4.o

A4=0, 1, 2, 3: ver el A4=0,1,2,3 para easy, easy compact en el párrafo anterior.

A4=4 Interruptor de persiana y funcionamiento nocturno

Ver el párrafo anterior. En los modelos easy split si está configurada la salida de la luz (H1=4) en el funcionamiento normal la luz está encendida y en el funcionamiento nocturno está apagada.

A4=5,6 ver el A4=5, 6 para easy, easy compact en el párrafo anterior.

A4=7 Interruptor de puerta con bloqueo del ventilador del evaporador y luz no gestionada

Ver A4=7 para easy, easy compact en el párrafo anterior. En los modelos easy split con salida de luz configurada (H1=4), el estado de esta última permanece invariable. Ver el párrafo 4.9 "Gestión de la apertura y del cierre de la puerta".

A4=8 Interruptor de puerta con bloqueo del ventilador del evaporador y compresor y luz no gestionada.

Ver A4=8 para easy, easy compact en el párrafo anterior. En los modelos easy split con salida de luz configurada (H1=4), el estado de esta última permanece invariable. Ver el párrafo 4.9 "Gestión de la apertura y del cierre de la puerta".

A4=9: Ver A4=9 para easy, easy compact en el párrafo anterior.

A4=10: Interruptor de puerta con bloqueo del ventilador del evaporador y luz gestionada

Ver el párrafo 4.9 "Gestión de la apertura y del cierre de la puerta".

A4=11: Interruptor de puerta con bloqueo del ventilador del evaporador y compresor y luz gestionada

Ver el párrafo 4.9 "Gestión de la apertura y del cierre de la puerta".

A4=12: Selección de EASY SET desde entrada digital

Permite seleccionar el conjunto de parámetros a utilizar para la regulación en función del estado de la entrada digital.

Entrada digital abierta = easy set 1

Entrada digital cerrada = easy set 2

La selección del easy set desde la entrada digital tiene prioridad superior al parámetro EYZ; esto significa que cualquier tentativa de variar el easy set por medio del parámetro EYZ se ignora si A4 = 12.

A4 = 13: Sonda para alarma de condensador sucio

Ver A4=10 para easy, easy compact en el párrafo anterior.

A4 = 14: Sonda de producto

Ver A4=11 para easy, easy compact en el párrafo anterior.

Tabla resumida de la relación del parámetro A4 con los actuadores:

	salidas				
	alarma	luz	AUX	FAN	COMP
A4=1	"IA"	-	-	-	✓
A4=6	-	-	✓	-	-
A4=7	"dor"	-	✓	✓	-
A4=8	"dor"	-	✓	✓	✓
A4=10	-	✓	✓	✓	-
A4=11	-	✓	✓	✓	✓

Tab. 4.p

Otros parámetros de alarma

A7: retardo de alarma de entrada digital

Ajusta el retardo (en minutos) para la detección de la alarma externa cuando A4= 1, 7 ó 8. Para easy split debe ser A4=1,7,8,10,11.

A8: habilitación de la alarma "Ed" (fin de desescarche por tiempo transcurrido)

La alarma 'Ed' indica el fin del desescarche por haber alcanzado el "tiempo máximo de desescarche" (dP). Se puede deshabilitar, ajustando A8=0. La señal "Ed" desaparece en la demanda siguiente de desescarche.

Ac: Punto de consigna de alarma de condensador sucio

Ajusta el punto de consigna de temperatura por encima del cual se

indica la alarma de condensador sucio "CHt" (ver parámetro A4=10 para easy, easy compact y A4=13 para easy split).

AE: Temperatura diferencial de alarma de condensador sucio

Ajusta el valor de temperatura para determinar el intervalo de pre-alarma de condensador sucio "cht" (ver parámetro A4=10 para easy, easy compact y A4=13 para easy split).

AcD: retardo de alarma de condensador sucio

Ajusta el retardo en minutos antes de que se active la alarma de condensador sucio "CHt" (ver parámetro A4=10 para easy, easy compact y A4=13 para easy split).

4.9 Gestión de la apertura y del cierre de la puerta

Modo para establecer la entrada digital:

- asegurarse de que la puerta de la unidad esté dotada de un contacto de señal de apertura y cierre de la puerta;
- establecer la duración de pre-alarma (parámetros A7 (en minutos) o d8 (en horas) ≠0 para habilitar la señal de pre-alarma en el display y para bloquear el ventilador del evaporador;
- Habilitar la entrada digital A4=7,8. Para easy split debe ser A4=7,8,10,11.

A la apertura de la puerta el controlador comenzará a contar el tiempo de pre-alarma si los tiempos A7 ó d8 están establecidos distintos de cero. Si por el contrario A7=0 y d8=0 aparecerá de repente la alarma y en el display se alternará la señal "dor" con el valor de la temperatura. La alarma podrá ser reseteada sólo cuando se cierre la puerta, o bien apagando el controlador pulsando ARRIBA durante 3 s (en el encendido, si la puerta está todavía abierta, reiniciará el tiempo de pre-alarma).



Atención: estableciendo A7=0 y d8=0 se ignoran los tiempos de pre-alarma, el display alternará la señal "dor" a la temperatura y el ventilador no se bloqueará.

Casos particulares:

- ciclo continuo: se realiza normalmente, pero la parada del ventilador del evaporador es determinada por los tiempos establecidos con A7;
- desescarche: se realiza normalmente y regula la activación del ventilador por medio del parámetro F3 (estado del ventilador del evaporador durante el desescarche). Si F3=1 la entrada digital podrá sólo señalar la apertura de la puerta, sin tener ningún efecto sobre la parada del ventilador.

Easy y easy compact

Durante la pre-alarma (A7 ó d8≠0):

- el ventilador está bloqueado;
- LED y temperatura en el display parpadean (excluido eventualmente el compresor si está encendido);
- las alarmas de alta temperatura están deshabilitadas.

Durante la alarma "dor" (al término de la pre-alarma A7 ó d8):

- el ventilador retorna al funcionamiento normal;
- el display alterna la señal "dor" con el valor de la temperatura;
- las alarmas de alta temperatura están habilitadas;
- se dispara el zumbador sonoro (para silenciarlo pulsar SET o para desactivarlo establecer H4=1);
- si la salida auxiliar AUX está "ligada" a la entrada digital (H1=3) el relé auxiliar se activará.

Ejemplo: Estableciendo A4=7 y A7=10 en una cámara dotada de contacto, a la apertura de la puerta en el display parpadearán durante 10 minutos led y temperatura (excluyendo eventualmente el LED del compresor) y el ventilador se bloqueará. Terminados los 10 minutos, si la puerta está aún abierta, el ventilador retornará al funcionamiento normal y en el display se alternarán la señal "dor" con el valor de la temperatura visualizada.

Easy split

En los modelos easy split el algoritmo de gestión de la puerta depende del tipo de máquina seleccionada, según el parámetro Ado, y de la selección del parámetro A4.

Ado = 0: armario

Apertura de la puerta:

A la apertura de la puerta si el parámetro A7 ó d8 ≠0, el controlador entra en el estado de pre-alarma:

- la temperatura visualizada y el icono de alarma (campana) parpadean;
- la alarma de alta temperatura está deshabilitada;
- si A4=7,10 el ventilador está apagado;
- si A4=8,11 el ventilador y el compresor están apagados;
- si A4=10,11 y si la salida de la luz está configurada (H1=4), la luz está encendida.

Si la puerta permanece abierta durante un tiempo superior a A7, el controlador entra en el estado de alarma:

- la temperatura visualizada parpadea alternativamente con la palabra 'dor';
- el zumbador se activa;
- la luz permanece encendida si hay una salida configurada como salida de luz (H1=4);
- la alarma de alta temperatura está habilitada, respetando el retardo Ad;
- el relé auxiliar es activado si H1 = 3;
- el ventilador está en ON;
- si A4=8,11 el compresor es reactivado, respetando los eventuales tiempos de protección (parámetros 'c');

Cierre de la puerta:

El controlador retorna al funcionamiento normal:

- los ventiladores y el compresor están encendidos si se requiere (respetando los eventuales tiempos de protección – parámetros 'c')
- la luz es apagada si hay una salida configurada como salida de luz (H1=4);
- el relé auxiliar está desactivado si H1 = 3;
- el zumbador está desactivado;
- se bloquea el parpadeo de la temperatura y se apaga el icono de alarma (campana);
- la alarma de alta temperatura está habilitada respetando el retardo Ad.

Ado = 1: cámara frigorífica

Se supone que el usuario entra en la cámara frigorífica cerrando la puerta una primera vez y después sale de la cámara abriendo y cerrando la puerta por segunda vez. Si el usuario entra en la cámara y sale rápido cerrando la puerta, el controlador espera a la segunda apertura de la puerta y si esta no se produce en un cierto tiempo (A7 ó d8), vuelve al funcionamiento normal.

Antes de la apertura de la puerta:

A la apertura de la puerta, si los parámetros A7 y d8 son ≠0, el controlador entra en el estado de pre-alarma:

- la temperatura visualizada y el icono de alarma (campana) parpadean;
- la alarma de alta temperatura está deshabilitada;
- si A4=7,10 el ventilador está desactivado;
- si A4=8,11 el ventilador y el compresor están desactivados;
- si A4=10,11 y si la salida de la luz está configurada (H1=4), la luz está activada;

Si la puerta permanece abierta durante un tiempo superior a A7, el controlador entra en el estado de alarma:

- ventiladores y compresor encendidos si se requiere; en el reencendido del compresor deben ser respetados los tiempos de protección (parámetros 'c');
- la luz permanece encendida si hay una salida configurada como salida de luz (H1=4);
- el relé auxiliar se excita si H1 = 3;
- la temperatura visualizada parpadea alternándose con la palabra 'dor';
- se activa el zumbador;
- se habilita la alarma de alta temperatura respetando el retardo Ad.

Primer cierre de la puerta:

el controlador mantiene la situación del estado anterior:

- Los ventiladores y/o el compresor (ver parámetro 'A4') permanecen desactivados;
- la luz se mantiene encendida si hay una salida configurada como salida de luz (H1 = 4);
- la temperatura y el icono de alarma (campana) parpadean;
- la alarma de alta temperatura permanece deshabilitada.

Si, después del primer cierre, la puerta permanece cerrada durante un tiempo superior a A7, el controlador reinicia el funcionamiento normal:

- ventiladores y/o compresor encendidos si hay demanda; al re arranque del compresor deben ser respetados los tiempos de protección (parámetros 'c')
- la luz permanece encendida si hay una salida configurada como salida de luz (H1 = 4);
- se habilita la alarma de alta temperatura respetando el retardo Ad;
- se bloquea el parpadeo de la temperatura y el icono de alarma (campana) se apaga.



Nota: se supone que el usuario ya ha salido de la cámara, y en tal caso podrá apagar la luz desde el exterior pulsando la tecla ABAJO, o bien que todavía está trabajando en el interior.

Si, después del primer cierre, la luz es apagada manualmente (el usuario está fuera de la cámara), el controlador reinicia el funcionamiento normal sin esperar la segunda apertura de la puerta:

- ventiladores y/o compresor encendidos si hay demanda; al re arranque del compresor deben ser respetados los tiempos de protección (parámetros 'c');
- se habilita la alarma de alta temperatura respetando el retardo Ad;
- se bloquea el parpadeo de la temperatura y el icono de alarma (campana) se apaga.

Segunda apertura de la puerta: estado invariable.

Segundo cierre de la puerta:

- ventiladores y/o compresor encendidos si hay demanda; al re arranque del compresor deben ser respetados los tiempos de protección (parámetros 'c')
- se habilita la alarma de alta temperatura respetando el retardo Ad;
- la luz es apagada si hay una salida configurada como salida de luz (H1=4).

4.10 Parámetros para gestión del ventilador del evaporador

El ventilador se activa en función del ajuste de los parámetros y del estado del controlador.

La temperatura para el control del ventilador del evaporador es medida por la sonda 2, (terminal 10).

Para saber qué salida está asociada al ventilador, vea el esquema de cableado del modelo de "easy" que esté utilizando (ver párrafo "2.2 Conexiones eléctricas" pág. 11).

Atención: estos parámetros no están disponibles en los modelos compact.

En funcionamiento normal, el ventilador del evaporador se puede gestionar del siguiente modo:

- siempre encendido (F0= 0);
- encendido en función de la temperatura del evaporador (F0= 1; F1);
- apagado cuando el compresor está apagado (F2= 1);
- activada de forma cíclica encendido/apagado (cuando el compresor está apagado - sólo easy split).

Durante el desescarche, el estado del ventilador del evaporador viene determinado por el parámetro F3:

- controlado según F0 (F3= 0);
- apagado (F3= 1).

El ventilador permanece apagado:

- durante el periodo de goteo, si el parámetro dd≠0;
- durante el periodo de pos-goteo, si el parámetro Fd≠0;
- durante un tiempo igual a c0 tras el encendido del aparato, si el parámetro c0≠0.

F0: activación del control del ventilador del evaporador

F0= 0 el ventilador está encendido;

F0= 1 el ventilador está controlado en base a un punto de consigna (ver parámetro F1). Si la sonda del evaporador está averiada, el ventilador funciona.

F1: punto de consigna de control del ventilador del evaporador

El controlador activa el ventilador sólo cuando la temperatura del evaporador es inferior al valor F1-A0. F1 es el valor real de temperatura y no la desviación respecto al punto de consigna. Una vez apagado, el ventilador arranca de nuevo cuando la diferencia entre la lectura de la sonda y el punto de consigna es igual a +A0, donde A0 es el diferencial del controlador del ventilador.

Cuando F0= 1:

- para temperatura del evaporador < F1- A0, el ventilador está en ON;
- para temperatura del evaporador > F1, el ventilador está en OFF.

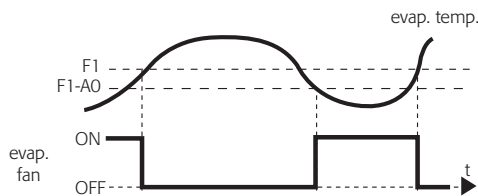


Fig. 4.m

F2: el ventilador del evaporador se para si se para el compresor

F2= 0 el ventilador funciona según F0 aunque el compresor esté parado;

F2= 1 el ventilador se para cuando el compresor se para.

F2=2 (sólo easy split): el ventilador es gestionado de forma cíclica encendido/apagado. Los tiempos de encendido y de apagado son configurables por medio de los parámetros F4 y F5 respectivamente. La secuencia de encendido y apagado después del paro de la regulación inicia con la fase de ON para aprovechar el hecho de que el evaporador está todavía frío.

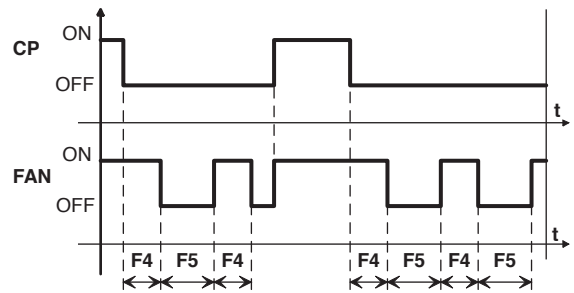


Fig. 4.n

Leyenda

F4	tiempo de ON ventiladores	t	tiempo
F5	tiempo de OFF ventiladores	FAN	ventiladores
CP	Compresor		

F3: estado del ventilador del evaporador durante el desescarche

F3= 0 el ventilador funciona durante el desescarche;

F3= 1 el ventilador se para durante el desescarche.

Fd: tiempo de pos-goteo

El ventilador, tras el desescarche, puede permanecer parado más tiempo (en minutos) que dd, definido por el valor Fd. Esto es útil para que el evaporador pueda volver a la temperatura de funcionamiento tras el desescarche, evitando así forzar aire "caliente" al interior del ambiente refrigerado. En el caso de que se seleccione la gestión por controlador del ventilador, no es necesario establecer un tiempo para Fd ya que el controlador arranca los ventiladores de nuevo cuando el evaporador ha alcanzado la temperatura correcta. Si el controlador del ventilador está activo (F0= 1), ajustando Fd un valore≠0, el ventilador permanece apagado durante un tiempo igual al valor de Fd independientemente de la temperatura del evaporador.

F4: tiempo de ON ventiladores (con F2 = 2) (sólo easy split)

Este parámetro es significativo solamente con F2 = 2.

Define el tiempo expresado en minutos dentro del periodo (F4 + F5) durante el cual los ventiladores se mantienen encendidos en ausencia de demanda.

F5: tiempo de OFF ventiladores (con F2 = 2) (sólo easy split)

Este parámetro es significativo solamente con F2 = 2.

Define el tiempo expresado en minutos dentro del periodo (F4 + F5) durante el cual los ventiladores se mantienen apagados en ausencia de demanda.

4.11 Parámetros del reloj y franjas horarias

El reloj RTC (reloj de tiempo real), que no existe en los modelos easy compact, permite gestionar en tiempo real la función de desescarche, el interruptor de cortina/funcionamiento nocturno y la salida AUX. El usuario puede habilitar/deshabilitar el reloj y ajustar la hora actual mediante unos parámetros dedicados. En concreto, se pueden establecer hasta 4 franjas horarias para la gestión del desescarche, una franja para la gestión del funcionamiento nocturno y una para activar la salida AUX.

La alarma de fallo del reloj "EtC" se produce solamente en el caso de que el reloj se esté usando realmente, es decir, se ha habilitado, se ha ajustado la hora y hay al menos una franja horaria válida.

Configuración del reloj:

- pulse la tecla SET durante más de 3 s. (si hay alarmas activas, primero silencie el zumbador), en el display aparecerá el código del parámetro "PS" (contraseña);
- pulse la tecla SET para acceder a la edición de la contraseña y con las teclas ARRIBA y ABAJO desplácese por los números hasta que aparezca "22" (contraseña para el encendido a los parámetros de configuración);
- pulse la tecla SET para confirmar la contraseña;
- con las teclas ARRIBA y ABAJO desplácese por los nombres de los parámetros hasta llegar al parámetro tEn;
- pulse SET para visualizar el valor asociado al parámetro;
- utilice las teclas ARRIBA o ABAJO hasta llegar al valor 1 para la habilitación del reloj;
- pulse SET para guardar temporalmente el nuevo valor y volver a visualizar el parámetro;
- repita la operación para establecer los valores de los parámetros dAY (día de la semana), hr (horas), Mín (minutos). Para easy split también YEr, MOh, dMO.
- al término de las operaciones, pulse la tecla SET durante más de 3 s. para guardar los valores seleccionados y salir.

Configuración de las franjas horarias:

Realice las operaciones del punto 1 al punto 7 indicadas anteriormente, y después:

- seleccione el parámetro relativo a la franja horaria deseada (ejem: d1d= Franja HORARIA 1 DESESCARCHE para establecer el DÍA);
- pulse SET para visualizar el estado del parámetro;
- utilice las teclas ARRIBA o ABAJO hasta llegar al valor deseado;
- pulse SET para guardar temporalmente el nuevo valor y volver a la pantalla anterior;
- repita la operación para ajustar los valores de los parámetros d1h (parámetro de Franja HORARIA 1 para establecer la hora), d1m (parámetro de Franja HORARIA para establecer los minutos)
- al finalizar las operaciones, pulse la tecla SET durante más de 3 segundos para guardar de modo definitivo los valores seleccionados y salir.

Parámetros para configurar el reloj RTC

tEn	Habilitación del reloj RTC (tEn=1 RTC habilitado)
YEr	(sólo easy split): año actual;
Mon	(sólo easy split): mes actual;
dMo	(sólo easy split): día del mes;
dAY:	día de la semana actual (1...7= lunes...domingo);
hr	hora actual (24 h)
Mín	minuto actual

Ejemplo: para ajustar la hora y la fecha actuales en las 15:07 del jueves 3 de mayo de 2007, ponga:

tEn=1,
YEr=07, Mon=05, dMo=03 (sólo easy split)
dAY=4, hr=15, Mín=7

El controlador tendrá memoria y contará la hora y el día de la semana, el mes y el año (en los controladores easy y easy compact el mes y el año son ignorados).



Nota: el aparato no realiza el cambio de horario automático, invierno-verano.

Parámetros para establecer hasta 4 franjas horarias de desescarche

d1d...d4d	Ajuste del intervalo de días con evento desescarche d1d...d4d=0 ningún evento de desescarche d1d...d4d=1...7 lunes...domingo d1d...d4d=8 de lunes a viernes d1d...d4d=9 de lunes a sábado d1d...d4d=10 sábado y domingo d1d...d4d=11 todos los días
d1h...d4h	Ajuste de la hora del evento desescarche (24h)
d1M...d4M	Ajuste de los minutos del evento desescarche

Ejemplo: Para programar una demanda de desescarche (d1d) todos los sábados y domingos a las 19:31, ponga: d1d=10 (días) d1h=19 (hora), d1M=31 (min).



Atención: el evento desescarche sólo determina una demanda de desescarche. La ejecución del desescarche y su duración depende del estado del controlador en el momento que se activa la demanda.

Parámetros para configurar la franja horaria del punto de consigna nocturno

nOd	Ajuste del inicio de intervalo de días de la franja horaria del PC nocturno nOd= 0 ningún evento establecido nOd= 1...7 de lunes a domingo nOd= 8 de lunes a viernes nOd= 9 de lunes a sábado nOd= 10 de sábado a domingo nOd=11 todos los días
nOh	hora de inicio de la franja horaria del p. de consigna nocturno
nOM	minutos de inicio de la franja horaria del p. de consigna nocturno
nFd	Ajuste del fin de intervalo de días de la franja horaria del PC nocturno
nFh	hora de fin de la franja horaria del p. de consigna nocturno
nFM	minutos de fin de la franja horaria del p. de consigna nocturno

En los modelos easy split la entrada en la franja horaria nocturna comporta la modificación automática del p. consigna y de la salida de la luz (si H1=4)

Ejemplo: Si desea programar un punto de consigna nocturno (nOd) todos los días de 12:31 a 13:29, ponga: nOd=11 (días), nOh=12 (hora de inicio), nOM=31 (min de inicio), nFh=13 (hora de finalización) y nFM=29 (minutos de finalización).

Durante el funcionamiento nocturno, se modifica el punto de consigna: punto de consigna nocturno= st +r4 (en modo directo). punto de consigna nocturno= st -r4 (en modo inverso). Cuando existe, la cortina de protección también cierra el mostrador (A4=4).

Parámetros para establecer la franja horaria de activación de la salida AUX

AOd	Ajuste de los días de franja horaria de activación de la salida AUX AOd= 0 ningún evento establecido AOd= 1...7 lunes...domingo AOd= 8 de lunes a viernes AOd= 9 de lunes a sábado AOd= 10 de sábado a domingo AOd= 11 todos los días
AOh	hora de inicio de franja horaria de activación salida AUX
AOM	minutos de inicio de franja horaria de activación salida AUX
AFd	Establecimiento de intervalos de días de la franja horaria de desactivación salida AUX
AFh	hora de fin franja horaria de activación salida AUX
AFM	minutos de fin franja horaria de activación salida AUX

Ejemplo: Si deseo programar la activación de la salida AUX todos los días de 12:31 a 13:29, establezco: AOd=11 (días), AOh=12 (hora de inicio), AOM=31 (min de inicio), AFh=13 (hora fin) y AFM=29 (minutos fin).



Atención: la activación de la franja horaria de funcionamiento de la salida AUX está vinculada a los parámetros H1=3 y A4≠6/7/8 y para easy split también A4≠10,11.

4.12 Ajuste rápido del conjunto de parámetros (EZY)

Los controles easy, easy compact y easy split disponen del parámetro EZY (en los modelos compact se llama EY) que permite seleccionar de forma rápida una lista de parámetros, con sus valores correspondientes, para el control del sistema de refrigeración.

Ajustando el parámetro EZY=1, 2, 3, 4 es posible seleccionar una de las 4 listas compuestas por un máximo de 25 parámetros (para las listas ver párrafo "5.9 Tabla de configuraciones del parámetro EZY" pág. 36). Los valores de la lista elegida sobrescriben los valores de los parámetros operativos correspondientes.

Nota:

- para restaurar en cualquier momento el ajuste rápido del parámetro seleccionado, apague el controlador y vuelva a encenderlo de nuevo, mientras mantiene pulsado SET. En el display aparece "CE" indicando que el ajuste rápido seleccionado (EZY= 1, 2, 3, 4) ha sobrescrito de nuevo los parámetros operativos, sobrescrito así el ajuste de parámetros original;
- si se desea restaurar todos los parámetros y volver a los valores predeterminados originales (configuraciones de fábrica), apague el controlador y vuelva a encenderlo mientras mantiene pulsadas las teclas ABAJO y SET hasta que en el display aparezca "CF". Utilice este procedimiento con sumo cuidado, ya que puede comprometer las configuraciones fundamentales de control;
- EZY=0 no aplica ningún cambio;
- en los modelos termómetro (PJEZM*) el parámetro EZY (EY en los modelos easy compact) no existe.

4.13 Otras configuraciones

El funcionamiento del dispositivo se completa con una serie de funciones, tales como la asignación de una dirección de red serie de supervisión, la configuración del relé AUX, la habilitación del teclado y del zumbador.

H0: dirección serie

Asigna al aparato una dirección identificativa para cuando se conecta a un sistema de supervisión o teleasistencia (predet. H0=1).

H1: configuración de la salida AUX

Ajusta la lógica de funcionamiento del relé auxiliar; en concreto define si se utiliza como salida de alarma o como salida auxiliar vinculada a la entrada digital. En los modelos easy split también están las salidas de luz y segundo compresor, con o sin rotación.

- H1=0 Ninguna función asociada a la salida
- H1=1 salida alarma: norm. excitado (relé desexcitado, si hay alarma)
- H1=2 salida alarma: norm. desexcitado (relé excitado, si hay alarma)
- H1=3 salida AUX ligada a Entr.Dig.
 - easy, easy compact : A4 = [6/7/8];
 - easy split: A4 = [6/7/8/10/11];
 Entr.Dig ABIERTA = AUX desexcitado
 Entr.Dig CERRADA = AUX excitado+visualización LED "AUX"
- H1=4 salida de luz (sólo easy split): es posible encender la luz pulsando la tecla correspondiente en el teclado o a la apertura de la puerta si está activado el interruptor de puerta con gestión de la luz (ver el parámetro A4o)
- H1=5 salida de segundo compresor en paralelo (sólo easy split): la salida se activa algunos segundos tras la activación del primer compresor (retardo = c11). El segundo compresor respeta los tiempos de protección c0, c1, c2, c3 del primer compresor;
- H1=6 salida del segundo compresor con regulación de dos etapas sin rotación (sólo easy split): el segundo compresor se pone en marcha cuando la temperatura medida por la sonda ambiente se distancia más de medio diferencial (rd/2) del p. consigna;

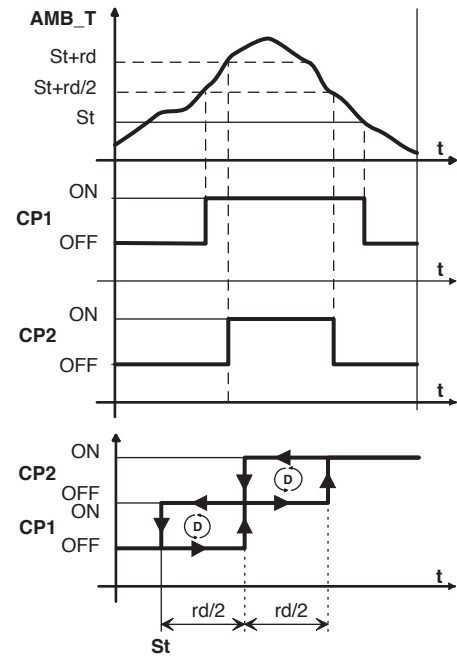


Fig. 4.o

Leyenda

AMB_T	Sonda de regulación	CP2	Compresor 2
CP1	Compresor 1	rd	Diferencial
t	tiempo	St	P. Consigna

H1=7 salida del segundo compresor con regulación de dos etapas con rotación (sólo easy split). Los roles de compresor primario y secundario se alternan a cada apagado de forma que a la siguiente demanda de encendido (apagado) se activará (desactivará) la salida no involucrada en el anterior encendido (apagado). Ambos compresores deben respetar los tiempos de protección c0, c1, c2 y c3.

Ejemplos de funcionamiento:

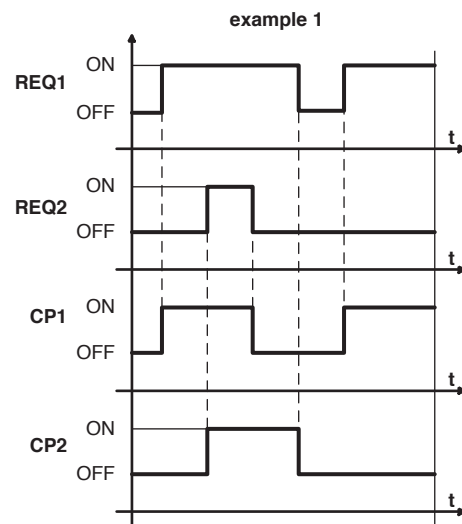


Fig. 4.p

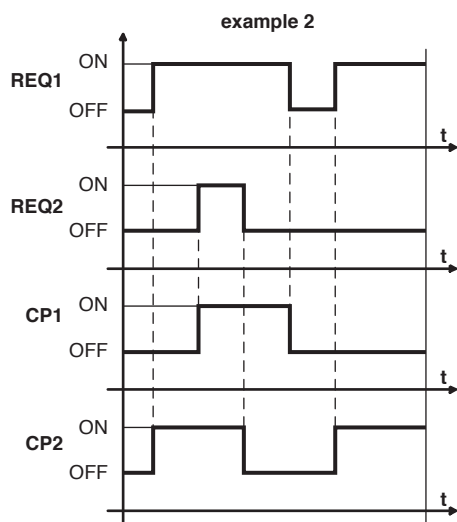


Fig. 4.q

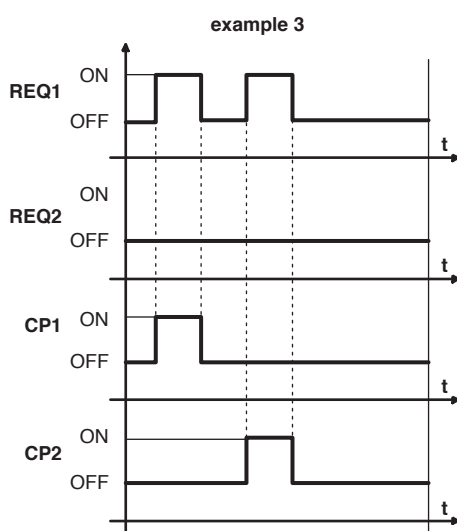


Fig. 4.r

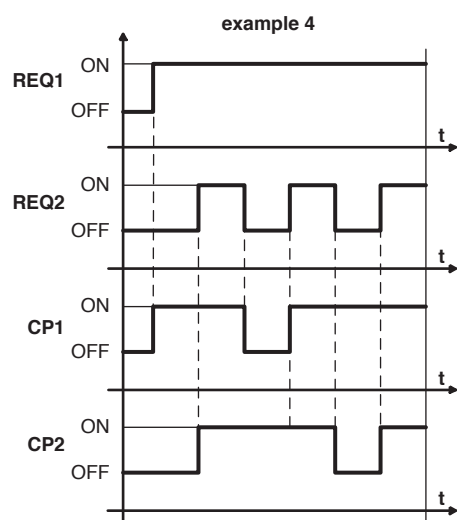


Fig. 4.s

Leyenda

REQ1	demanda compresor 1	CP1	Compresor 1
REQ2	demanda compresor 2	CP2	Compresor 2
t	tiempo		

**Nota:**

- en el modo H1= 1/2, las alarmas que actúan en la salida AUX son: "LO", "HI", "EO", "IA", "CHT";
- modo H1= 1 es útil para señalar una alarma cuando se produce un corte de alimentación.

H2: habilitación del teclado

Sirve para evitar que se cambien el punto de consigna y otros parámetros de funcionamiento cuando el aparato está situado en un lugar de encendido al público.

- H2= 0 teclado deshabilitado:
- parámetros F de sólo-lectura
 - parámetros C modificables (con contraseña)
 - sin modificación del punto de consigna
 - sin desescarhe manual
 - sin ciclo continuo
 - sin MARCHA-PARO
- H2=1 teclado habilitado
H2=2 teclado habilitado excepto para MARCHA-PARO

H4: deshabilitación del zumbador

Ajustando H4=1 se deshabilita el funcionamiento del zumbador sonoro.

H5: código identificativo

Valor sólo-visualizable: sólo se puede modificar a través de la conexión serie (llave o supervisor). Cuando se ajusta a un valor positivo (de 0 a 31 son utilizados por CAREL para los modelos base), si se modifica un parámetro, incluso el punto de consigna, con el teclado, el valor se vuelve negativo. Esto permite verificar las modificaciones realizadas en los parámetros con respecto a las configuraciones iniciales.

H6: selección de comando asociado a las teclas ARRIBA + ABAJO (sólo easy split)

Los valores admitidos son:

- H6 = 0: marcha/paro ciclo continuo;
- H6 = 1: marcha/paro desescarhe.

H7: gestión del cuarto relé/comunicación serie (sólo easy split)

Este parámetro permite habilitar la salida del cuarto relé (RL4). En los modelos de cuatro relés la gestión del cuarto relé y de la comunicación serie son mutuamente excluyentes.

- H7 = 0: cuarto relé deshabilitado y comunicación serie habilitada;
H7 = 1: cuarto relé habilitado y comunicación serie deshabilitada.
(ver el párrafo "2.3 Conexión para unidad múltiple" pág. 13).

PS: contraseña

Código de protección para la modificación de los parámetros de configuración (predet=22). El valor de la contraseña puede ser personalizada desde el supervisor.

HMP: Máximo intervalo de tiempo para mantenimiento (sólo easy split)

Esta función requiere que el reloj interno (RTC) esté activado (tEn=1). Si HMP = 0, la demanda de mantenimiento está desactivada. El parámetro HMP, expresado en días, es útil para establecer el máximo intervalo tras el cual el controlador genera una demanda de mantenimiento (el contactor HMd ha superado el umbral HMP), que consiste en la aparición en el display del mensaje SrC y del icono alarma. La señalización puede ser desactivada poniendo el parámetro HMr = 1 por medio de teclado o supervisión. Esta operación salva la fecha actual y hace reanunciar el contactor HMd.

HMd: Días transcurridos desde el último mantenimiento (sólo easy split)

Parámetro de sólo lectura. Ver la explicación del parámetro HMP.

HMr: desactivación de la señal de mantenimiento y reanuncio HMd (sólo easy split)

Si está puesto a 1, desactiva la señalización SrC y hace reanunciar el contactor HMd. Operación realizable desde el teclado y desde el supervisor.

5. TABLAS DE ALARMAS Y PARÁMETROS

5.1 Tabla de alarmas y señalizaciones

Cuando se activa una alarma, aparece el correspondiente mensaje que parpadea alternando con la temperatura; y, si existen y están habilitados, se activan también el zumbador y el relé de alarma. Todas las alarmas tienen reseteo automático (es decir, se paran cuando desaparecen las causas que las han provocado), excepto la alarma "CHt" que tiene reseteo manual (el aparato se apaga y se enciende mediante la tecla ARRIBA o mediante la desconexión de la tensión de alimentación). Pulsando la tecla SET se silencia el zumbador, mientras que el código visualizado y el relé de alarma se apagan cuando las causas que generaron la alarma se solucionan.

Los códigos de alarma aparecen en la siguiente tabla:

código alarma	zumbador y relé alarma	LED	descripción de la alarma	reseteo	parámetros involucrados en la HABILITACIÓN DE ALARMA	easy	easy compact	easy split
E0	activos	ON	error sonda 1= control	automático	-	✓	✓	✓
E1	inactivos	ON	error sonda 2= desescarche	automático	d0= 0 / 1 / 4, F0= 1	✓	✓	✓
E2	inactivos	ON	error sonda 3= condensador/producto	automático	easy, easy compact [A4=10/11] easy split [A4=13/14]	✓	-	✓
IA	activos	ON	alarma externa	automático	[A4 = 1] [+A7]	✓	-	✓
dOr	activos	ON	alarma de puerta abierta	automático	easy, easy compact [A4=7/8][+A7] easy split [A4=7/8/10/11][+A7]	✓	-	✓
LO	activos	ON	alarma de baja temperatura	automático	[AL] [Ad]	✓	✓	✓
HI	activos	ON	alarma de alta temperatura	automático	[AH] [Ad]	✓	✓	✓
EE	inactivos	ON	error parámetros de la unidad	no es posible	-	✓	✓	✓
EF	inactivos	ON	error parámetros de funcionamiento	manual	-	✓	✓	✓
Ed	inactivos	ON	desescarche terminado por finalización de tiempo	al primer desescarche finalizado correctamente	[dP] [dt] [d4] [A8]	✓	✓	✓
dF	inactivos	OFF	desescarche en ejecución	automático	[d6=0]	✓	✓	✓
cht	inactivos	ON	pre-alarma de condensador sucio	automático	easy, easy compact [A4=10] easy split [A4=13]	✓	-	✓
CHt	activos	ON	alarma de condensador sucio	manual	easy, easy compact [A4=10] easy split [A4=13]	✓	-	✓
EtC	inactivos	ON	alarma de reloj	ajustando la hora	si hay franjas activas	✓	-	✓
SrC (sólo easy split)	inactivos	ON	señalización demanda mantenimiento	manual, establecer HMr=1	[HMP] [HMD] [HMR]	-	-	✓

Tab. 5.a

5.2 Descripción de las principales señales y alarmas

LED parpadeando

La activación de la función correspondiente es retardada por un temporizador, en espera de una señal externa o de ser deshabilitado por otro procedimiento que ya esté en curso. Por ejemplo; si hay en curso un ciclo continuo y se demanda un desescarche, este último quedará pendiente hasta que finalice el ciclo continuo, y el LED correspondiente (desescarche) parpadeará.

E0 fijo o parpadeando

Error de sonda de control:

- la sonda no funciona: la señal de sonda se ha interrumpido o está en cortocircuito;
- la sonda no es compatible con el aparato;

La señal de alarma E0 es estable si es la única alarma activa (el valor de temperatura no aparece), y parpadea si hay activas otras alarmas o se visualiza la segunda sonda.

E1 parpadeando

Error de la sonda del evaporador o de la sonda de conservación de alimentos:

- la sonda no funciona, la señal de la sonda se ha interrumpido o está en cortocircuito;
- la sonda no es compatible con el aparato;



Nota: en los controladores easy split, en el arranque de la regulación (encendido del controlador y/o salida del estado de OFF), la señalización de la alarma de alta temperatura es deshabilitada hasta la primera parada del compresor, para evitar falsas señalizaciones. La primera parada del compresor señala que la temperatura ha alcanzado el p. consigna, y, como consecuencia, la señalización de la alarma de alta temperatura es rehabilitada. La función está siempre activa.

E2 parpadeando

Error de la sonda del condensador o de la sonda de conservación de alimentos:

- la sonda no funciona, la señal de la sonda se ha interrumpido o está en cortocircuito;
- la sonda no es compatible con el aparato;

IA parpadeando

Alarma de entrada digital multifunción inmediata o retardada:

- verificar la entrada multifunción y el parámetro A4 y A7.

dOr parpadeando

Alarma de puerta abierta:

- comprobar la entrada multifunción y el parámetro A4 y A7.

LO parpadeando

Alarma de baja temperatura. La sonda ha medido una temperatura inferior al punto de consigna con un valor superior al parámetro AL:

- comprobar los parámetros AL, Ad y A0.

La alarma se resetea automáticamente cuando la temperatura vuelve a estar dentro de los límites establecidos (ver parámetro AL).

HI parpadeando

Alarma de alta temperatura. La sonda ha medido una temperatura superior al punto de consigna con un valor superior al parámetro AH.

- verificar los parámetros AH, Ad y A0.

La alarma se resetea automáticamente cuando la temperatura vuelve a estar dentro de los límites establecidos (ver parámetro AH).

EE aparece durante el funcionamiento o en el encendido
Error en la lectura de los parámetros máquina. Ver Errores de datos.

EF aparece durante el funcionamiento o en el encendido
Error en la lectura de los parámetros de funcionamiento. Ver Errores de datos.

Ed parpadeando

El último desescarce ha finalizado al haberse sobrepasado la duración máxima en vez de hacerlo al alcanzar el punto de consigna por fin de desescarce:

- comprobar los parámetros dt, dP y d4;
- comprobar la eficiencia del desescarce.

El mensaje desaparece cuando el siguiente desescarce finaliza correctamente.

dF parpadeando

Desescarce en ejecución:

- no es una señal de alarma, sino un mensaje que indica que el aparato está realizando un desescarce. Sólo aparece si el parámetro d6= 0.

cht parpadeando

Pre-alarma de condensador sucio:

- comprobar los parámetros A4, Ac, AE y Acd.

CHt parpadeando

Alarma de condensador sucio:

- comprobar los parámetros A4, Ac, AE y Acd.

EtC parpadeando

Error del reloj interno.

SrC parpadeante (sólo easy split)

Señalización de demanda de asistencia. Aparece sólo si el parámetro HMP≠0.

5.3 Error de datos memorizados

En determinadas condiciones de funcionamiento, el aparato puede detectar errores en la memorización de los datos. Estos errores pueden comprometer el correcto funcionamiento del aparato. Si el microprocesador detecta un error en la memorización de los datos, aparece en el display el mensaje "EE".

Si el error persiste, es necesario sustituir el controlador. Si, por el contrario, el mensaje desaparece, se puede seguir utilizando. Cuando el error "EE", aparece con frecuencia y/o desaparece con dificultad, se debería comprobar el controlador, ya que puede que no esté garantizada la precisión original.

5.4 Modificación de los parámetros

Navegación por los parámetros

Los parámetros de funcionamiento, modificables con el teclado, se dividen en dos tipos: de uso frecuente (tipo F) y de configuración (tipo C). El encendido a este último tipo está protegido por contraseña (predeterminada=22) que impide que se realicen modificaciones accidentales o por parte de personas no autorizadas.

Acceso a los parámetros de tipo F:

- pulse la tecla SET durante más de 3 segundos (en caso de que haya alarmas activas, silencie el zumbador). En el display aparecerá el código del parámetro 'PS' (contraseña);
- con las teclas ARRIBA y ABAJO desplácese por los parámetros. Se iluminará el LED correspondiente a la categoría a la que pertenecen los parámetros (ver Tab. 5.b);
- pulse SET para visualizar el valor asociado al parámetro;
- aumente o disminuya el valor con la tecla ARRIBA y ABAJO respectivamente;
- pulse SET para guardar temporalmente el nuevo valor y volver a la visualización del parámetro;

- repita el procedimiento con los demás parám.s que desee modificar;
- pulse la tecla SET durante más de 3 segundos para guardar de modo definitivo los parámetros y salir del proceso de modificación.

Acceso a los parámetros de tipo C:

- pulse la tecla SET durante más de 3 segundos (en caso de que haya alarmas activas, silenciar el zumbador), en el display aparecerá el código de parámetro "PS" (contraseña);
- pulse la tecla SET para entrar a editar la contraseña;
- con las teclas ARRIBA y ABAJO desplácese por los números hasta visualizar "22" (contraseña para el encendido a los parámetros);
- pulse la tecla SET para confirmar la contraseña;
- con las teclas ARRIBA y ABAJO desplácese por los parámetros. En el display aparecerá el LED de la categoría a la que pertenecen los parámetros (ver Tab. 5.b);
- pulse SET para visualizar el valor asociado al parámetro;
- aumente o disminuya el valor con las teclas ARRIBA y ABAJO respectivamente;
- pulse SET para guardar temporalmente el nuevo valor y visualizar de nuevo el parámetro;
- repita el proceso para los demás parámetros que desee modificar;
- pulse la tecla SET durante más de 3 segundos para guardar de modo definitivo los parámetros y salir del proceso de modificación de los parámetros.



Advertencia:

si no se pulsa ninguna tecla durante 60 segundos, todos los cambios guardados temporalmente en la RAM, serán cancelados y se restaurarán las configuraciones anteriores.

Los parámetros dAY, hr, Mín, dMo*, Mom*, YEr* no se restauran, ya que se guardan instantáneamente al entrar (*= sólo para easy split).

En el caso de que se desconecte la tensión del aparato antes de guardar las configuraciones (pulsando la tecla SET durante 3 segundos), todos los cambios realizados en los parámetros y guardados temporalmente se perderán.

Categoría	Inicial	Icono
Parámetros de la sonda	/	-
Parámetros de control	r	-
Parámetros del compresor	c	
Parámetros de desescarce	d	
Parámetros de alarma	A	
Parámetros del ventilador	F	
Parámetros de configuración de salida AUX	H1	AUX
Parámetros del RTC	-	

Tab. 5.b

5.5 Ajuste de los parámetros predeterminados



Advertencia:

la aplicación de este procedimiento comporta la pérdida de las configuraciones personalizadas de los parámetros que pueda haber.

Para ajustar los parámetros predeterminados:

- desconecte la tensión del aparato;
- reconecte la tensión mientras mantiene pulsadas las teclas SET y ABAJO;
- en el display aparece el mensaje "CF";
- transcurridos unos segundos, el aparato empieza a funcionar con la configuración predeterminada. Será necesario actualizar las configuraciones de parámetros distintas.

5.6 Tabla de parámetros del easy

Par.	Descripción	Tipo	Mín	Máx	U.M.	Pred.	Parámetros visibles en los modelos
PS	contraseña	F	0	200	-	22	M/S (con 1 y 2 sondas), X, Y, C
/2	estabilidad de la medición de la sonda	C	1	15	-	4	M/S (con 1 y 2 sondas), X, Y, C
/4	selección de la sonda visualizada	F	1	3	-	1	M/S (con 2 sondas), X, Y, C
/5	selección °C/°F	C	0(°C)	1(°F)	-	0	M/S (con 1 y 2 sondas), X, Y, C
/6	deshabilitación de la coma decimal	C	0	1	-	0	M/S (con 1 y 2 sondas), X, Y, C
/7	habilitación de la alarma de la sonda 2 (sólo mod. M)	C	0	1	-	0	M
/C1	diferencial sonda 1	F	-50,0	50,0	(°C/°F)	0	M/S (con 1 y 2 sondas), X, Y, C
/C2	diferencial sonda 2	F	-50,0	50,0	(°C/°F)	0	M/S (con 2 sondas), X, Y, C
/C3	diferencial sonda 3	F	-50,0	50,0	(°C/°F)	0	M/S (con 2 sondas), X, Y, C
St	punto de consigna	S	r1	r2	°C/°F	4	M/S (con 1 y 2 sondas), X, Y, C
rd	diferencial de control	F	0	19,0	°C/°F	2	S (con 1 y 2 sondas), X, Y, C
r1	valor mínimo de punto de consigna	C	-50	r2	°C/°F	-50	M/S (con 1 y 2 sondas), X, Y, C
r2	valor máximo de punto de consigna	C	r1	200	°C/°F	90	M/S (con 1 y 2 sondas), X, Y, C
r3	selección de funcionamiento directo/inverso	C	0	2	-	0	S (con 1 y 2 sondas), X, Y, C
r4	incremento/disminución nocturno	C	-50	50	°C/°F	3	M/S (con 2 sondas), X, Y, C
c0	retardo del arranque del compresor y del ventilador en el arranque	C	0	100	min	0	S (con 1 y 2 sondas), X, Y, C
c1	tiempo mínimo entre encendidos consecutivos del compresor	C	0	100	min	0	S (con 1 y 2 sondas), X, Y, C
c2	tiempo mínimo de apagado del compresor	C	0	100	min	0	S (con 1 y 2 sondas), X, Y, C
c3	tiempo mínimo de encendido del compresor	C	0	100	min	0	S (con 1 y 2 sondas), X, Y, C
c4	tiempo de encendido del compresor con ajuste de funcionamiento imperativo (Duty Setting)	C	0	100	min	0	S (con 1 y 2 sondas), X, Y, C
cc	duración del ciclo continuo	C	0	15	h	4	S (con 1 y 2 sondas), X, Y, C
c6	exclusión de alarmas de temperatura tras el ciclo continuo	C	0	15	h	2	S (con 1 y 2 sondas), X, Y, C
d0	tipo de desescarche	C	0	4	-	0	S (con 1 y 2 sondas), X, Y, C
dl	intervalo entre desescarches	F	0	199	h/min (ver dC)	8	S (con 1 y 2 sondas), X, Y, C
dt	p. de consigna de temperatura de fin de desescarche/umbral de temperatura de desescarche con control de temperatura.	F	-50	130	°C/°F	4	S (con 2 sondas), X, Y, C
dP	duración máxima del desescarche	F	1	199	min/s (ver dC)	30	S (con 1 y 2 sondas), X, Y, C
d4	desescarche al encenderse el aparato	C	0	1	-	0	S (con 1 y 2 sondas), X, Y, C
d5	retardo del desescarche en el encendido o cuando es habilitado por entrada digital	C	0	199	min	0	S (con 1 y 2 sondas), X, Y, C
d6	congelación de visualización de temperatura de control durante el desescarche	C	0	1	-	1	S (con 1 y 2 sondas), X, Y, C
dd	tiempo de goteo	F	0	15	min	2	S (con 1 y 2 sondas), X, Y, C
d8	tiempo de exclusión de alarmas después del desescarche	F	0	15	h	1	S (con 1 y 2 sondas), X, Y, C
d9	prioridad del desescarche sobre las protecciones del compresor	C	0	1	-	0	S (con 1 y 2 sondas), X, Y, C
d/	medición de la sonda de desescarche (2)	F	-	-	°C/°F	-	S (con 2 sondas), X, Y, C
dC	base de los tiempos	C	0	1	-	0	S (con 1 y 2 sondas), X, Y, C
A0	diferencial de temperatura alarmas y ventilador	C	-20	20,0	°C/°F	2	M/S (con 1 y 2 sondas), X, Y, C
AL	temperatura absoluta/relativa para alarma de baja temper.	F	-50	250	°C/°F	0	M/S (con 1 y 2 sondas), X, Y, C
AH	temperatura absoluta/relativa para alarma de alta temperat.	F	-50	250	°C/°F	0	M/S (con 1 y 2 sondas), X, Y, C
Ad	retardo de alarma de temperatura	C	0	199	min	0	M/S (con 1 y 2 sondas), X, Y, C
A4	configuración de 3ª entrada	C	0	11	-	0	M/S (con 2 sondas), X, Y, C
A7	retardo de alarma de entrada digital	C	0	199	min	0	M/S (con 2 sondas), X, Y, C
A8	habilitación de la alarma "Ed" (fin de desescarche por tiempo finalizado)	C	0	1	-	0	S (con 2 sondas), X, Y, C
Ac	punto de consigna de alarma de condensador sucio	C	-50	250	°C/°F	70	M/S (con 2 sondas), X, Y, C
AE	temperatura diferencial de alarma de condensador sucio	C	0,1	20,0	°C/°F	5,0	M/S (con 2 sondas), X, Y, C
Acd	retardo de alarma de condensador sucio	C	0	250	min	0	M/S (con 2 sondas), X, Y, C
F0	activación del control del ventilador del evaporador	C	0	1	-	0	C
F1	punto de consigna de control del ventilador del evaporador	F	-50	130	°C/°F	+5	C
F2	parada del ventilador del evaporador si se apaga el compresor	C	0	1	-	1	C
F3	estado del ventilador del evaporador durante el desescarche	C	0	1	-	1	C
Fd	tiempo de pos-goteo	F	0	15	min	1	C
H0	dirección serie	C	0	207	-	1	M/S (con 1 y 2 sondas), X, Y, C
H1	configuración de la salida AUX	C	0	3	-	0	M/S (con 1 y 2 sondas), X, Y, C
H2	habilitación del teclado	C	0	1	-	1	M/S (con 1 y 2 sondas), X, Y, C
H4	deshabilitación del zumbador	C	0	1	-	0	M/S (con 1 y 2 sondas), X, Y, C
H5	código identificativo (sólo-lectura)	F	0	199	-	-	M/S (con 1 y 2 sondas), X, Y, C
EZY	selección rápida de parámetros establecidos	C	0	4	-	0	S (con 1 y 2 sondas), X, Y, C
tEn	habilitación del reloj RTC	C	0	1	-	0	X, Y, C (*)
d1d	franja horaria de desescarche 1ª día	C	0	11	días	0	X, Y, C (*)
d1h	franja horaria 1ª hora	C	0	23	h	0	X, Y, C (*)
d1M	franja horaria 1ª minutos	C	0	59	min	0	X, Y, C (*)
d2d	franja horaria desescarche 2ª día	C	0	11	días	0	X, Y, C (*)
d2h	franja horaria 2ª hora	C	0	23	h	0	X, Y, C (*)
d2M	franja horaria 2ª minutos	C	0	59	min	0	X, Y, C (*)
d3d	franja horaria desescarche 3ª día	C	0	11	días	0	X, Y, C (*)
d3h	franja horaria 3ª hora	C	0	23	h	0	X, Y, C (*)
d3M	franja horaria 3ª minutos	C	0	59	min	0	X, Y, C (*)
d4d	franja horaria desescarche 4ª día	C	0	11	días	0	X, Y, C (*)
d4h	franja horaria 4ª hora	C	0	23	h	0	X, Y, C (*)
d4M	franja horaria 4ª minutos	C	0	59	min	0	X, Y, C (*)
nOd	franja horaria noche ON día	C	0	11	días	0	X, Y, C (*)
nOh	franja horaria noche ON hora	C	0	23	h	0	X, Y, C (*)
nOM	franja horaria noche ON minutos	C	0	59	min	0	X, Y, C (*)

Par.	Descripción	Tipo	Mín	Máx	U.M.	Pred.	Parámetros visibles en los modelos
nFd	franja horaria noche OFF día	C	0	11	días	0	X, Y, C (*)
nFh	franja horaria noche OFF hora	C	0	23	h	0	X, Y, C (*)
nFM	franja horaria noche OFF minutos	C	0	59	min	0	X, Y, C (*)
AOd	franja horaria AUX ON día	C	0	11	días	0	X, Y, C (*)
AOh	franja horaria AUX ON hora	C	0	23	h	0	X, Y, C (*)
AOM	franja horaria AUX ON minutos	C	0	59	min	0	X, Y, C (*)
AFd	franja horaria AUX OFF día	C	0	11	días	0	X, Y, C (*)
AFh	franja horaria AUX OFF hora	C	0	23	h	0	X, Y, C (*)
AFM	franja horaria AUX OFF minutos	C	0	59	min	0	X, Y, C (*)
dAY	día de la semana del RTC	C	1	7	días	1	X, Y, C (*)
hr	horas del RTC	C	0	23	h	0	X, Y, C (*)
Mín	minutos del RTC	C	0	59	min	0	X, Y, C (*)

Tab. 5.c

(*) Parámetros no visibles en los modelos sin RTC

5.7 Tabla de parámetros del easy compact

Par.	Descripción	Tipo	Mín	Máx	U.M.	Predet.	Parámetro visible en los modelos:
PS	contraseña	F	0	99	-	22	S (con 1 y 2 sondas), M (con 1 y 2 sondas)
/2	estabilidad medición de la sonda	C	1	15	-	4	S (con 1 y 2 sondas), M (con 1 y 2 sondas)
/4	selección sonda visualizada	F	1	2	-	1	S (con 2 sondas), M (con 2 sondas)
/5	selección °C/°F	C	0	1	-	0	S (con 1 y 2 sondas), M (con 1 y 2 sondas)
/6	deshabilitación de coma decimal	C	0	1	-	0	S (con 1 y 2 sondas), M (con 1 y 2 sondas)
/7	habilitación de alarma de la sonda 2 (sólo mod. M)	C	0	1	0	0	M
/C1	diferencial sonda 1	F	-50,0	50,0	°C/°F	0	S (con 1 y 2 sondas), M (con 1 y 2 sondas)
/C2	diferencial sonda 2	F	-50,0	50,0	°C/°F	0	S (con 2 sondas), M (con 2 sondas)
St	punto de consigna	S	r1	r2	°C/°F	4	S (con 1 y 2 sondas), M (con 1 y 2 sondas)
rd	diferencial de control	F	0	19,0	°C/°F	2	S (con 1 y 2 sondas)
r1	valor mínimo de punto de consigna	C	-50,0	r2	°C/°F	-50	S (con 1 y 2 sondas), M (con 1 y 2 sondas)
r2	valor máximo de punto de consigna	C	r1	99	°C/°F	90	S (con 1 y 2 sondas), M (con 1 y 2 sondas)
r3	selección funcionamiento directo/inverso	C	0	2	-	0	S (con 1 y 2 sondas)
rd	diferencial de control	F	0	+19	°C/°F	2	S (con 1 y 2 sondas)
c0	retardo arranque compresor y ventilador al encender	C	0	100	min	0	S (con 1 y 2 sondas)
c1	tiempo mínimo entre arranques consecutivos del compresor	C	0	100	min	0	S (con 1 y 2 sondas)
c2	tiempo mínimo de apagado del compresor	C	0	100	min	0	S (con 1 y 2 sondas)
c3	tiempo mínimo de encendido del compresor	C	0	100	min	0	S (con 1 y 2 sondas)
c4	tiempo de encendido del compresor con ajuste de funcionamiento imperativo (Duty Setting)	C	0	100	min	0	S (con 1 y 2 sondas)
cc	duración del ciclo continuo	C	0	15	h	4	S (con 1 y 2 sondas)
c6	exclusión alarma temperatura después de ciclo continuo	C	0	15	h	2	S (con 1 y 2 sondas)
d0	tipo de desescarche	C	0	4	-	0	S (con 1 y 2 sondas)
d1	intervalo entre desescarches	F	0	199	h/min(dC)	8	S (con 1 y 2 sondas)
dt	punto de consigna de temperatura de fin de desescarche	F	-50	130	°C/°F	4	S (con 2 sondas)
dP	duración máxima del desescarche	F	1	199	min/s (dC)	30	S (con 1 y 2 sondas)
d4	desescarche al encenderse el aparato	C	0	1	-	0	S (con 1 y 2 sondas)
d5	retardo desescarche en el encendido o al ser habilitado por entrada digital	C	0	199	min	0	S (con 1 y 2 sondas)
d6	congelación de la visualización de la temperatura de control durante desescarche	C	0	1	-	1	S (con 1 y 2 sondas)
dd	tiempo de goteo	F	0	15	min	2	S (con 1 y 2 sondas)
d8	tiempo de exclusión de alarmas después del desescarche	F	0	15	h	1	S (con 1 y 2 sondas)
d9	prioridad de desescarche sobre protectores del compresor	C	0	1	-	0	S (con 1 y 2 sondas)
d/	medición de la sonda de desescarche (2)	F	-	-	°C/°F	-	S (con 2 sondas)
dC	base de los tiempos	C	0	1	-	0	S (con 1 y 2 sondas)
A0	temperatura diferencial de alarmas y ventilador	C	-20	+20	°C/°F	2	S (con 1 y 2 sondas)
AL	temperatura absoluta/relativa para alarma de baja temperat.	F	-50	+99	°C/°F	0	S (con 1 y 2 sondas)
AH	temperatura absoluta/relativa para alarma de alta temperat.	F	-50	+99	°C/°F	0	S (con 1 y 2 sondas)
Ad	retardo de alarma de temperatura	C	0	199	min	0	S (con 1 y 2 sondas)
A8	habilitación alarma "Ed" (fin de desescarche por tiempo finalizado)	C	0	1	-	0	S (con 2 sondas)
H0	dirección serie	C	0	207	-	1	S (con 1 y 2 sondas), M (con 1 y 2 sondas)
H1	configuración de salida AUX	C	0	2	-	0	S (con 1 y 2 sondas), M (con 1 y 2 sondas)
H2	habilitación de teclado	C	0	2	-	1	S (con 1 y 2 sondas), M (con 1 y 2 sondas)
H5	código identificativo (sólo-lectura)	F	1	+199	-	0	S (con 1 y 2 sondas), M (con 1 y 2 sondas)
EY	selección rápida de los parámetros ajustados	C	0	4	-	0	S (con 1 y 2 sondas)

Tab. 5.d



Atención: los modelos easy compact muestran sólo dos cifras. Si el rango es inferior a -99 y superior a 99, en el terminal aparecerá "- -".

5.8 Tabla de parámetros easy split

Par.	Descripción	Tipo	Mín	Máx	U.M.	Pred.	Visibilidad
PS	contraseña	F	0	200	-	22	S,C
/2	estabilidad de medida de sondas	C	1	15	-	4	S,C
/3	mitigación de la visualización de sondas	C	0	15	-	0	S,C
/4	selección de sonda visualizada	F	1	3	-	1	S,C
/5	selección °C/°F	C	0	1	-	0	S,C
/6	deshabilitación de la coma decimal	C	0	1	-	0	S,C
/C1	offset sonda 1	F	-50	50	(°C/°F)	0	S,C
/C2	offset sonda 2	F	-50	50	(°C/°F)	0	S,C
/C3	offset sonda 3	F	-50	50	(°C/°F)	0	S,C
/P	selección del tipo de sonda	C	0	1	-	0	S,C
St	p. consigna	F	r1	r2	°C/°F	4	S,C
rd	diferencial	F	0	19	°C/°F	2	S,C
r1	valor mínimo del p. consigna	C	-50	r2	°C/°F	-50	S,C
r2	valor máximo del p. consigna	C	r1	300	°C/°F	90	S,C
r3	selección de funcionamiento directo/inverso	C	0	2	-	0	S,C
r4	delta p. consigna nocturno	C	-50	+50	°C/°F	3	S,C
c0	retardo de arranque del compresor y del ventilador al encendido	C	0	100	min	0	S,C
c1	tiempo mínimo entre encendidos consecutivos del compresor	C	0	100	min	0	S,C
c2	tiempo mínimo de apagado del compresor	C	0	100	min	0	S,C
c3	tiempo mínimo de encendido del compresor	C	0	100	min	0	S,C
c4	tiempo de encendido del compresor con ajuste de funcionamiento imperativo (Duty Setting)	C	0	100	min	0	S,C
cc	duración del ciclo continuo	C	0	15	h	4	S,C
c6	exclusión de alarma de temperatura tras el ciclo continuo	C	0	15	h	2	S,C
c11	retardo del segundo compresor	C	0	250	s	4	S,C
d0	tipo de desescarche	C	0	4	-	0	S,C
dl	intervalo entre los desescarches	F	0	199	h/min (ver el dC)	8	S,C
dt	p. consigna temperatura de fin de desescarche/umbral de temperatura de desescarche por termostato	F	-50	300	°C/°F	4	S,C
dP	duración máxima del desescarche	F	1	199	min/s	30	S,C
d4	desescarche al encendido del instrumento	C	0	1	-	0	S,C
d5	retardo de desescarche al encendido o por habilitación de entrada digital	C	0	199	min	0	S,C
d6	bloqueo de visualización de la temperatura de regulación durante el desescarche	C	0	1	-	1	S,C
dd	tiempo de goteo	F	0	15	min	2	S,C
d8	tiempo de exclusión de alarmas tras el desescarche	F	0	15	h	1	S,C
d9	prioridad de desescarche sobre las protecciones del compresor	C	0	1	-	0	S,C
d/	medida de la sonda de desescarche	F	-	-	°C/°F	-	S,C
dC	base de los tiempos	C	0	1	-	0	S,C
A0	temperatura diferencial de alarmas y ventilador	C	-20	20	°C/°F	2	S,C
AL	temperatura absoluta/desviación para alarma de baja temperatura	F	-50	300	°C/°F	0	S,C
AH	temperatura absoluta/desviación para alarma de alta temperatura	F	-50	300	°C/°F	0	S,C
Ad	retardo de alarma de temperatura	C	0	199	min	0	S,C
A4	configuración de la 3ª entrada	C	0	14	-	0	S,C
A7	retardo de alarma de la entrada digital	C	0	199	min	0	S,C
A8	habilitación de alarma «Ed» (fin de desescarche por tiempo transcurrido)	C	0	1	-	0	S,C
Ac	p. consigna de alarma por condensador sucio	C	-50	300	°C/°F	70	S,C
AE	temperatura diferencial de alarma por condensador sucio	C	0.1	20.0	°C/°F	5	S,C
Acd	retardo de alarma por condensador sucio	C	0	250	min	0	S,C
Ado	algoritmo de gestión de puerta	C	0	1	-	0	S,C
F0	activación del regulador del ventilador del evaporador	C	0	1	-	0	C
F1	p. consigna del regulador del ventilador del evaporador	F	-50	300	°C/°F	5	C
F2	parada del ventilador del evaporador si para el compresor	C	0	2	-	1	C
F3	estado del ventilador del evaporador durante el desescarche	C	0	1	-	1	C
Fd	tiempo de post-goteo	F	0	15	min	1	C
F4	tiempo de ON ventiladores (con F2=2)	C	0	100	min	5	C
F5	tiempo de OFF ventiladores (con F2=2)	C	0	100	min	10	C
H0	dirección serie	C	0	207	-	1	S,C
H1	configuración de salida AUX	C	0	7	-	4	S,C
H2	habilitación de teclado	C	0	2	-	1	S,C
H4	deshabilitación del zumbador	C	0	1	-	0	S,C
H5	código identificativo (sólo lectura)	F	1	199	-	0	S,C
H6	selección de comando asociado a las teclas ARRIBA + ABAJO	C	0	1	-	1	S,C
H7	gestión del cuarto relé/comunicación serie	C	0	1	-	1	C
EZY	selección rápida del conjunto de parámetros	C	0	4	-	0	S,C
tEn	habilitación del reloj RTC	C	0	1	-	0	S,C (*)
d1d	franja horaria de desescarche 1er día	C	0	11	día	0	S,C (*)
d1h	franja horaria 1ª hora	C	0	23	h	0	S,C (*)
d1M	franja horaria 1er minuto	C	0	59	min	0	S,C (*)
d2d	franja horaria de desescarche 2º día	C	0	11	día	0	S,C (*)
d2h	franja horaria 2ª hora	C	0	23	h	0	S,C (*)
d2M	franja horaria 2º minuto	C	0	59	min	0	S,C (*)
d3d	franja horaria de desescarche 3er día	C	0	11	día	0	S,C (*)
d3h	franja horaria 3ª hora	C	0	23	h	0	S,C (*)
d3M	franja horaria 3er minuto	C	0	59	min	0	S,C (*)
d4d	franja horaria de desescarche 4º día	C	0	11	día	0	S,C (*)
d4h	franja horaria 4ª hora	C	0	23	h	0	S,C (*)
d4M	franja horaria 4º minuto	C	0	59	min	0	S,C (*)
nOd	franja horaria noche ON día	C	0	11	día	0	S,C (*)
nOh	franja horaria noche ON hora	C	0	23	h	0	S,C (*)
nOM	franja horaria noche ON minuto	C	0	59	min	0	S,C (*)
nFd	franja horaria noche OFF día	C	0	11	día	0	S,C (*)
nFh	franja horaria noche OFF hora	C	0	23	h	0	S,C (*)
nFM	franja horaria noche OFF minuto	C	0	59	min	0	S,C (*)
AOd	franja horaria AUX ON día	C	0	11	día	0	S,C (*)

Par.	Descripción	Tipo	Mín	Máx	U.M.	Pred.	Visibilidad
AOh	franja horaria AUX ON hora	C	0	23	h	0	S,C (*)
AOM	franja horaria AUX ON minuto	C	0	59	min	0	S,C (*)
AFd	franja horaria AUX OFF día	C	0	11	día	0	S,C (*)
AFh	franja horaria AUX OFF hora	C	0	23	h	0	S,C (*)
AFM	franja horaria AUX OFF minuto	C	0	59	min	0	S,C (*)
YEr	RTC : año	C	0	99	año	0	S,C (*)
Mon	RTC: mes	C	1	12	mes	1	S,C (*)
dMo	RTC: día del mes	C	1	31	día	1	S,C (*)
dAY	RTC : día de la semana	C	1	7	día	1	S,C (*)
hr	RTC : hora	C	0	23	h	0	S,C (*)
MIn	RTC : minuto	C	0	59	min	0	S,C (*)
HMP	máximo intervalo de tiempo para mantenimiento	C	0	999	día	0	S,C (*)
HMd	días transcurridos desde el último mantenimiento	C	0	999	día	0	S,C (*)
HMr	desactivación de la señal de mantenimiento y reinicio HMD	F	0	1	-	0	S,C (*)

Tab. 5.e

(*) Parámetros no visibles en los modelos sin RTC

5.9 Tabla de configuración del parámetro EZY

Configuración de parámetros del easy (EZY)

Par.	Descripción	modelos S-X (temperatura normal)				modelos Y-C (baja temperatura)			
		EZY=1	EZY=2	EZY=3	EZY=4	EZY=1	EZY=2	EZY=3	EZY=4
/4	selección de la sonda visualizada	1	1	1	1	-	-	-	-
/5	selección °C/°F	0	0	0	0	-	-	-	-
rd	diferencial de control	3,0	3,0	5,0	2,0	3,0	4,0	5,0	2,0
r1	valor mínimo de punto de consigna	-10,0	-15,0	-20,0	-30,0	-30,0	-30,0	-30,0	-30,0
r2	valor máximo de punto de consigna	15,0	20,0	20,0	40,0	20,0	20,0	30,0	40,0
r3	selección de funcionamiento directo/inverso	1	0	2	0				
r4	incremento/disminución nocturno	-	-	-	-	5,0	5,0	2,0	4,0
c1	tiempo mínimo entre arranques consecutivos del compresor	3	5	0	6	4	5	3	6
c2	tiempo mínimo de apagado del compresor	2	4	0	4	2	3	0	5
d0	tipo de desescarche	2	2	0	4	1	2	3	4
dl	intervalo entre desescarches	6	10	6	12	5	7	10	12
dt	punto de consigna temperatura fin desescarche/ umbral desescarche con control de temperatura	5,0	5,0	5,0	5,0	5,0	5,0	5,0	4,0
dP	duración máxima desescarche	40	40	40	40	20	40	10	50
d6	congelación visualización temperatura de control durante el desescarche	1	1	1	1	-	-	-	-
dC	base de los tiempos	0	0	0	0	0	0	0	0
A0	temperatura diferencial de alarmas y ventilador	2,0	2,0	2,0	2,0	2,0	2,0	2,0	2,0
AL	umbral/desviación de alarma de baja temperatura	20,0	25,0	20,0	20,0	22,0	15,0	18,0	20,0
AH	umbral/desviación de alarma de alta temperatura	20,0	25,0	20,0	20,0	22,0	25,0	20,0	25,0
Ad	retardo de alarma de temperatura	60	70	60	60	20	40	30	25
A4	configuración de 3ª entrada	-	-	-	-	0	4	1	0
A7	retardo de alarma de entrada digital	-	-	-	-	0	20	30	20
Ac	punto de consigna de alarma de condensador sucio	55,0	50,0	70,0	55,0	55,0	55,0	55,0	55,0
AE	temperatura diferencial de alarma de condensador sucio	10,0	8,0	10,0	10,0	10,0	10,0	10,0	10,0
AcD	retardo de alarma de condensador sucio	60	40	200	60	60	60	60	60
F0	activación de control del ventilador del evaporador	-	-	-	-	1	0	1	0
F1	p. de consigna de control del ventilador evaporador	-	-	-	-	5,0	5,0	5,0	5,0
F2	parada ventilador evaporador si el ventilador está apagado	-	-	-	-	1	1	1	1
F3	estado del ventilador evaporador durante desescarche	-	-	-	-	1	1	1	1
Fd	tiempo de pos-goteo	-	-	-	-	3	4	5	6

Tab. 5.f

Leyenda:

EZY=	temperatura normal	baja temperatura
1	sin desescarche	desescarche por gas caliente
2	con desescarche por tiempo	variación automática del punto de consigna nocturno desde la entrada digital
3	salida en calefacción (inverso)	gestión de alarma de entrada digital
4	desescarche con control temp. (d0= 4)	desescarche por temperatura (d0=4)

Configuración de parámetros del easy compact (EY)

Par.	Descripción	modelos S (temperatura normal)			
		EY=1	EY=2	EY=3	EY=4
/4	selección de la sonda visualizada	1	1	1	1
/5	selección °C/°F	0	0	0	0
rd	diferencial de control	3,0	3,0	5,0	2,0
r1	valor mínimo de punto de consigna	-10,0	-15,0	-20,0	-30,0
r2	valor máximo de punto de consigna	15,0	20,0	20,0	40,0
r3	selección funcionamiento directo/inverso	1	0	2	0
c1	tiempo mínimo entre arranques consecutivos del compresor	3	5	0	6
c2	tiempo mínimo de apagado del compresor	2	4	0	4
d0	tipo de desescarche	2	2	0	4
dl	intervalo entre desescarches	6	10	6	12
dt	punto de consigna de temperatura de fin de desescarche	5,0	5,0	5,0	5,0
dP	duración máxima del desescarche	40	40	40	40
d6	congelación visualización temperatura control durante desescarche	1	1	1	1
dC	base de los tiempos	0	0	0	0
A0	temperatura diferencial de alarmas y ventilador	2,0	2,0	2,0	2,0
AL	temperatura absoluta o desviación para alarma de baja temper.	20,0	25,0	20,0	20,0
AH	temperatura absoluta o desviación para alarma de alta temper.	20,0	25,0	20,0	20,0
Ad	retardo de alarma de temperatura	60	70	60	60

Tab. 5.g

Leyenda:

EY=	temperatura normal
1	sin desescarche
2	con desescarche por tiempo
3	salida de calefacción (inverso)
4	desescarche con control de temperatura (d0= 4)

Configuración de parámetros del easy split (EZY)

Par.	Descripción	modelos S-X (temperatura normal)				modelos Y-C (baja temperatura)			
		EZY=1	EZY=2	EZY=3	EZY=4	EZY=1	EZY=2	EZY=3	EZY=4
/4	selección de la sonda visualizada	1	1	1	1	-	-	-	-
/5	selección °C/°F	0	0	0	0	-	-	-	-
rd	diferencial de control	3,0	3,0	5,0	2,0	3,0	4,0	5,0	2,0
r1	valor mínimo de punto de consigna	-10,0	-15,0	-20,0	-30,0	-30,0	-30,0	-30,0	-30,0
r2	valor máximo de punto de consigna	15,0	20,0	20,0	40,0	20,0	20,0	30,0	40,0
r3	selección de funcionamiento directo/inverso	1	0	2	0				
r4	incremento/disminución nocturno	-	-	-	-	5,0	5,0	2,0	4,0
c1	tiempo mínimo entre arranques consecutivos del compresor	3	5	0	6	4	5	3	6
c2	tiempo mínimo de apagado del compresor	2	4	0	4	2	3	0	5
d0	tipo de desescarche	2	2	0	4	1	2	3	4
dl	intervalo entre desescarches	6	10	6	12	5	7	10	12
dt	punto de consigna temperatura fin desescarche/ umbral desescarche con control de temperatura	5,0	5,0	5,0	5,0	5,0	5,0	5,0	4,0
dP	duración máxima desescarche	40	40	40	40	20	40	10	50
d6	congelación visualización temperatura de control durante el desescarche	1	1	1	1	-	-	-	-
dC	base de los tiempos	0	0	0	0	0	0	0	0
A0	temperatura diferencial de alarmas y ventilador	2,0	2,0	2,0	2,0	2,0	2,0	2,0	2,0
AL	umbral/desviación de alarma de baja temperatura	20,0	25,0	20,0	20,0	22,0	15,0	18,0	20,0
AH	umbral/desviación de alarma de alta temperatura	20,0	25,0	20,0	20,0	22,0	25,0	20,0	25,0
Ad	retardo de alarma de temperatura	60	70	60	60	20	40	30	25
A4	configuración de 3ª entrada	-	-	-	-	0	4	1	0
A7	retardo de alarma de entrada digital	-	-	-	-	0	20	30	20
Ac	punto de consigna de alarma de condensador sucio	55,0	50,0	70,0	55,0	55,0	55,0	55,0	55,0
AE	temperatura diferencial de alarma de condensador sucio	10,0	8,0	10,0	10,0	10,0	10,0	10,0	10,0
Acđ	retardo de alarma de condensador sucio	60	40	200	60	60	60	60	60
F0	activación de control del ventilador del evaporador	-	-	-	-	1	0	1	0
F1	p. de consigna de control del ventilador evaporador	-	-	-	-	5,0	5,0	5,0	5,0
F2	parada ventilador evaporador si el ventilador está apagado	-	-	-	-	1	1	1	1
F3	estado del ventilador evaporador durante desescarche	-	-	-	-	1	1	1	1
Fđ	tiempo de pos-goteo	-	-	-	-	3	4	5	6

Tab. 5.h

Leyenda:

EZY=	temperatura normal	baja temperatura
1	sin desescarche	desescarche por gas caliente
2	con desescarche por tiempo	variación automática del punto de consigna nocturno desde la entrada digital
3	salida en calefacción (inverso)	gestión de alarma de entrada digital
4	desescarche con control temp. (d0= 4)	desescarche por temperatura (d0=4)

5.10 Resolución de problemas

En la siguiente tabla se muestran una serie de situaciones anómalas que se pueden dar en los distintos modelos.

Se describen las causas más frecuentes y se sugieren las comprobaciones correspondientes:

problema	causa	comprobación
el compresor no arranca (indicado por el LED del compresor parpadeando)	<ul style="list-style-type: none"> retardo del compresor insertado goteo en curso 	parámetros c0, c1 y c2 y dd
la temperatura está por encima de los límites establecidos pero no hay mensaje de alarma ni suena el zumbador (si existe)	retardo de alarma establecido	parámetros Ad, c6, d8
está indicada la alarma IA (entrada multifunción) sin que esté realmente activa	la entrada multifunción genera un alarma cuando se abre el contacto	conexión de la entrada y si ésta está cerrada en funcionamiento normal
no se detecta la alarma conectada a la entrada multifunción	retardo de alarma configurado o error de programación de los parámetros	<ol style="list-style-type: none"> si A4=1 el estado de la entrada digital A7
el desescarche no se activa	<ul style="list-style-type: none"> duración desescarche demasiado corta (dP) intervalo entre desescarches dl=0: en este caso no se activa el desescarche 	parámetros dP y dl y H1 en los modelos S
	la temperatura de fin de desescarche es demasiado baja o la temperatura del evaporador es demasiado alta	parámetros dt y d/ (sonda de desescarche)
el desescarche manual no se activa y el LED de desescarche parpadea	establecidos tiempos de protección del compresor	parámetro d9 (seleccionar d9=1)
aparece la alarma de alta temperatura después de un desescarche	el retardo de alarma tras el desescarche es demasiado corto o el umbral de alarma es demasiado bajo	parámetros d8 y AH
el bloqueo del display permanece incluso después del desescarche	la temperatura ambiente no ha alcanzado todavía el punto de consigna o no ha transcurrido el tiempo d8	esperar o reducir d8
después de que se haya modificado un parámetro el controlador sigue funcionando con los valores antiguos	el aparato no ha actualizado el valor antiguo o no se ha terminado correctamente el procedimiento de configuración de parámetros pulsando la tecla SET durante 3 segundos	apagar el aparato y encenderlo de nuevo o reprogramar los parámetros correctamente
para los modelos C, el ventilador no arranca	<ol style="list-style-type: none"> se ha establecido un retardo del arranque del compresor y del ventilador si F0=1 (ventilador gestionado por un controlador de ventilador) <ul style="list-style-type: none"> el evaporador está "caliente": se puede leer la temperatura del evaporador seleccionando el parámetro /d; goteo en curso; F1 (punto de consigna del control del ventilador evaporador) demasiado bajo. establecido un retardo de pos-goteo si F0=0 <ul style="list-style-type: none"> F2=1 y el compresor está apagado goteo en curso pos-goteo en curso 	<ol style="list-style-type: none"> parámetro c0 parámetros F0, F1, Fd, dd y d/ parámetros F0, F2, dd y Fd

Tab. 5.i

6. CARACTERÍSTICAS TÉCNICAS

6.1 Características técnicas del easy

alimentación (*)	230 Vca +10 /-15% 50/60 Hz; 115 Vca +10 /-15% 50/60 Hz 12 Vca 10/-15 %, 50/60 Hz clase 2 12 Vcc (11...16 Vcc) clase 2
potencia nominal entradas (*)	1,5 VA sonda NTC o PTC, 1 ó 3 entradas. Entrada digital como alternativa a la tercera sonda
salida de relé (*)	relé 2 CV UL: 12 A Res. 12 FLA 72 LRA, 240 Vca (***) UL: 12 A Res. 10 FLA 60 LRA, 240 Vca (****) EN60730-1: 10(10) A 250 Vca (**) relé 16 A UL: 12 A Res. 5FLA, 30LRA 250 Vca, C300 EN60730-1: 12(2) A NA/NC, 10(4) A hasta 60 °C NA, 2(2) A CO, 250 Vca relé 8 A UL: 8 A Res. 2 FLA 12 LRA, 250 Vca C300 EN60730-1: 8(4) A NA, 6(4) A NC, 2(2) A CO, 250 Vca
tipo de sonda (*)	NTC Std CAREL 10 KΩa 25 °C PTC Std CAREL 985 Ω a 25 °C
conexiones (*)	terminales de tornillos para cables con sección de 0,5 mm ² a 1,5 mm ² . Terminales extraíbles para bloques de tornillos o con contactos grimpados (sec. de cable hasta 2,5 mm ²). Corriente nominal máxima por terminal 12 A.
montaje (*)	terminal: mediante tornillos en la parte delantera o con abrazaderas traseras
visualización	display de LED de 3 dígitos con signo, -199...999 y coma decimal; LED de seis estados
condiciones de funcionamiento	-10T50 °C - humedad <90% H.R. sin condensación
condiciones de almacenamiento	-20T70 °C - humedad <90% H.R. sin condensación
intervalo de detección	-50T90 °C (-58T194 °F) - resolución 0,1 °C/°F
grado de protección del panel frontal	montaje en panel con junta IP65
caja	terminal de plástico, 81x36x65 mm
clasificación según la protección contra descargas eléctricas	Clase II cuando está incorporado adecuadamente
contaminación ambiental	normal
PTI de los materiales de aislamiento	250 V
periodo de resistencia eléctrica de las partes aislantes	largo
categoría de resistencia al calor o al fuego	categoría D (UL94 - V0)
inmunidad contra sobretensiones	categoría 1
tipo de acción y desconexión	contactos de relé 1 C
nº de ciclos de funcionamiento automáticos del relé (*)	EN60730-1: 100.000 operaciones UL: 30.000 operaciones (250 Vca)
clase y estructura del software	Clase A
limpieza del aparato	utilizar solamente detergentes neutros y agua
longitud máx. de los cables	1 km serie; 30 m sonda; 10 m relé

Tab. 6.a

(*) Las características indicadas dependen del modelo.

(**) El tiempo OFF mínimo entre dos arranques debe ser superior a 1 min.

(***) sólo para los modelos PJEZ (M, S, X) *

(****) sólo para los modelos PJEZ (C, Y) *

⚠ Advertencia: no pasar cables de tensión a menos de 3 cm de la parte inferior del dispositivo o de las sondas; utilice solamente cables de cobre.

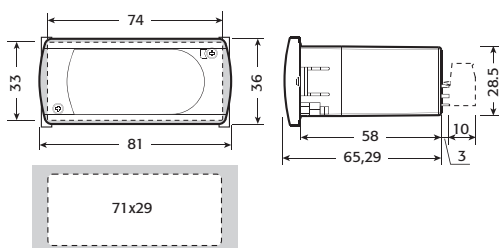


Fig. 6.a

6.2 Características técnicas del easy compact

alimentación (*)	230 Vca, -10+15 % 50/60 Hz; 115 Vca, -10+15 % 50/60 Hz; 12 Vcc ±10% o 12 Vca, ±10% 50/60 Hz (sólo en los PJEZM* sin relé AUX);
potencia nominal	0,5 VA
entradas (*)	Sonda NTC o PTC, 1 ó 2 entradas
salida de relé (*)	relé 2HP: UL: 12A 10 FLA 60 LRA 250 Vca 30.000 ciclos; EN60730-1: 10(10)A 250Vca 100.000 ciclos (**); relé 16A: UL: 12A res. 5FLA, 30LRA 250V a 30.000 ciclos EN60730-1: 12(2)A ó 10(4)A (sólo N.A.) 250VCA 100.000 ciclos;
Tipo de sonda (*)	NTC Est. CAREL 10 KΩa 25 °C PTC Est. CAREL 985 Ω a 25 °C
Conector de alimentación/salida de relé (*)	terminales de tornillo paso 5mm para cables con sec. de 0,5 mm ² a 1,5 mm ² ; 12A máx; terminales extraíbles paso 5,08 mm para bloques a tornillo o con contacto grimpado para cables con sec. de 0,5 mm ² hasta 2,5 mm ² ; 12A máx;
Conector de sonda (*)	terminales de tornillo: - 2 pines, 5mm para modelos con 1 sonda (sección de cable de 0,5 mm ² a 1,5 mm ²); 12A máx; - 3 pines paso 3,81 mm para modelos con 2 sondas (sección de cable de 0,08 mm ² a 1,5 mm ²); 6A máx; terminales extraíbles para bloques a tornillo o con contacto grimpado: - 2 pines paso 5,08mm para modelos con 1 sonda (sección de cable de 0,5 mm ² a 1,5 mm ²); 12A máx; - 3 pines paso 3,81 mm para modelos con 2 sondas (sección de cable 0,08 mm ² a 1,5 mm ²); 8A máx;
Conector serie	1 conector para la conexión en red de supervisor o para la conexión de la llave de programación (sólo en los modelos que disponen);
Montaje	mediante tornillos delante o con abrazaderas traseras
Visualización	display LED de 2 dígitos con signo, coma decimal e icono del compresor
Teclado	3 teclas de membrana

Tab. 6.b

(*) Las características indicadas dependen del modelo.

(**) El tiempo OFF mínimo entre dos arranques debe ser superior a 1 min.

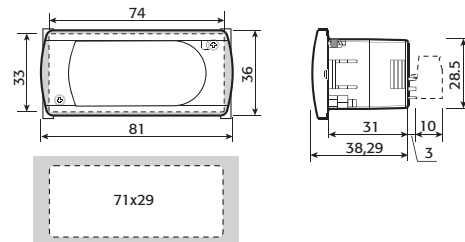


Fig. 6.b

6.3 Características técnicas del easy split

alimentación (*)	230 Vca +10/-15%, 50/60 Hz; 115 Vca +10/-15%, 50/60 Hz	
potencia absorbida (sólo controlador)	7 VA: 30 mA~ a 230 Vca; 7 VA: 60 mA~ a 115Vac	
entradas	2 entradas de sonda NTC (-50T90°C) ó NTC HT (-40T150°C); 1 entrada digital como alternativa a la tercera sonda	
salidas de relé (***)	RL1:	EN60730-1: 12(10)A 250Vca 100.000 ciclos, UL: 16A Res. 16FLA 96LRA 250Vca (***) 30.000 ciclos
	RL4:	EN60730-1: 12(10)A 250Vca 100.000 ciclos, UL: 12A Res. 12FLA 72LRA 250Vca (***) 30.000 ciclos
	RL3, RL2:	EN60730-1: 12(2)A 250Vca 100.000 ciclos (sólo contacto N.O.), UL: 12A Res. 2FLA 12LRA 250Vca (***) 30.000 ciclos
tipo de sonda	NTC Std CAREL 10kΩ ±1% a 25°C NTC-HT Std CAREL 50kΩ ±1% a 25°C	
conexiones	- señales de entrada/salida: terminales de tornillo con cables de sección de 0,5 a 1,5 mm ² ; - terminales fast-on: cables con sección aconsejada de 2,5 mm ² para corrientes de hasta 16 A; - utilizar: - cables con temperatura máxima de funcionamiento de al menos 90 °C; - terminales faston completos con coprifaston con temperatura máxima de funcionamiento de al menos 100 °C; - alimentación: cables con sección de 2,5 mm ² para corrientes de hasta 16 A y 4 mm ² para corrientes de hasta 24 A; - tierra: ver las prescripciones correspondientes a la conexión de la alimentación. PJEZ*8**4* (sin caja de plástico): actual máxima de alimentación 24A PJEZ*8**5* (con caja de plástico): actual máxima de alimentación 16A	
montaje	- terminal: mediante tornillos desde el frontal o con trabillas posteriores - tarjeta de potencia: en los modelos PJEZ*8**5* se suministra con caja de plástico	
visualización	display LED de 3 cifras con signo -199...199 y coma decimal, 6 LEDs de estado	
condiciones de funcionamiento	PJEZ*8**4* (sin caja de plástico): - 10T60°C para la tarjeta de potencia; - 10T60°C para el display; humedad <90% HR sin condensación.	PJEZ*8**5* (con caja de plástico): - 10T50°C para la tarjeta de potencia; - 10T60°C para el display; humedad <90% HR sin condensación.
condiciones de almacenaje	-20T70°C, humedad <90% HR sin condensación	
intervalo de detección	- sonda NTC: -50T90°C(-58T194°F), resolución 0,1 °C/°F - sonda NTC-HT: -40T150°C(-40T302°F), resolución 0,1 °C/°F	
grado de protección	- display (frontal): IP65 - tarjeta de potencia montada en caja: IP00	
dimensiones	terminal plástico: 81x36x38,29 mm tarjeta de potencia: caja de plástico 190x140x70 mm	
clasificación según la protección contra las descargas eléctricas	clase 1	
contaminación ambiental	grado 3	
PTI de los materiales de aislamiento	250 V	
periodo de resistencia eléctrica de las partes aislantes	largo	
categoría de resistencia al calor y al fuego	categoría D (UL94 – V0)	
inmunidad contra las sobretensiones	categoría 3	
tipo de acción y desconexión	contactos relé 1C	
construcción del dispositivo controlador	dispositivo de comando incorporado electrónico	
nº de ciclos de maniobra de las operaciones autom. del relé	EN60730-1: 100.000 operaciones; UL873: 30.000 operaciones.	
clase y estructura del software	clase A	
limpieza	utilizar exclusivamente detergentes neutros y agua	
longitud máxima de los cables	serie: 1 km; sondas/entradas digitales: 10 m; relé: 10 m	
homologaciones	EN60730-1, EN61000-6-1, EN61000-6-2, EN61000-6-3, EN61000-6-4, EN61000-4-2, EN61000-4-3, EN61000-4-4, EN61000-4-5, EN61000-4-6, EN61000-4-11	

Tab. 6.c

(*) Las características indicadas se diferencian según el modelo.

(**) T OFF mínimo entre dos arranques del motor debe ser mayor que 1 min.

(***) La conformidad con la normativa UL873 sólo corresponde a los modelos sin caja de plástico.

Terminal

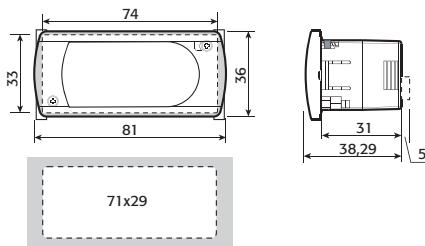


Fig. 6.c

Tarjeta de potencia

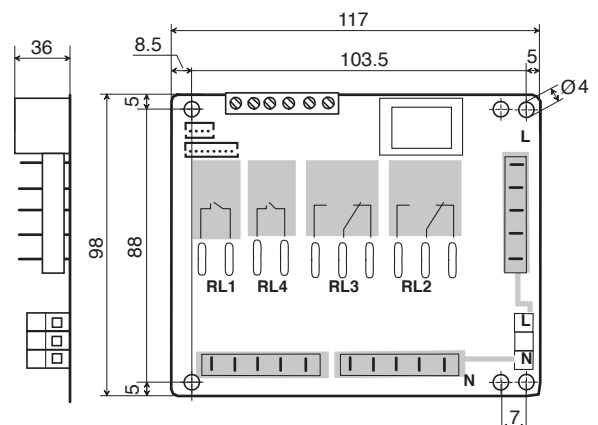


Fig. 6.d

6.4 Compatibilidad electromagnética

Las series easy, easy compact y easy split cumplen con la normativa UE de compatibilidad electromagnética:

- para aparatos de uso doméstico EN55014-2 y EN55014-1;
- para ambiente residencial, comercial y para industria ligera EN50082-1 y EN50081-1;
- para ambientes industriales EN50082-2 y EN50082-1;
- en cuanto a la seguridad, los equipos cumplen con las normativas EN60730-1 y EN60730-2-9.

CAREL

CAREL INDUSTRIES - HQs

Via dell'Industria, 11 - 35020 Brugine - Padova (Italy)

Tel. (+39) 049.9716611 - Fax (+39) 049.9716600

e-mail: carel@carel.com - www.carel.com

Agenzia / Agency: